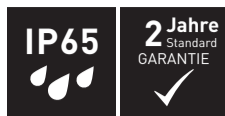


SOLAR WANDLEUCHE, 1.5W WANDLEUCHE MIT BEWEGUNGSMELDER

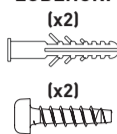


HINWEIS - Zur Einhaltung der Vorschriften muss die Montage von einem qualifizierten Elektroinstallateur, gemäß der derzeit gültigen technischen Normen und Regeln für Elektroinstallation, sowie der aktuellen Bauvorschriften durchgeführt werden. Eine Kopie der Anleitung muss beim Nutzer / Installateur hinterlassen werden

Beachten/konsultieren Sie lokale Anforderungen und Vorschriften
UNTERBRECHEN/ISOLIEREN SIE DIE STROMVERSORGUNG, BEVOR SIE MIT DER MONTAGE BEGINNEN.



ZUBEHÖR:

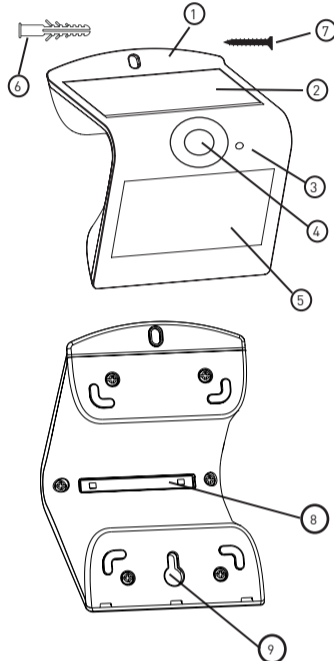


Eigenschaften und Vorteile

- Nach vorne und hinten gerichtete LEDs bieten sowohl eine Ausleuchtung einer Fläche als auch eine Hintergrundbeleuchtung
- 2 Betriebs-Modi
- Hohe Akkuleistung – Eine Aufladung von 6 Stunden bietet eine Leuchtdauer von bis zu 3 Nächten
- Perfekt für Eingänge im Außenbereich, Balkone, Wege und als dekorative Gartenbeleuchtung geeignet
- IP65-Klassifizierung und strapazierfähiges, stoßfestes Gehäuse
- Der Erkennungsbereich des Bewegungsmelders beträgt 2–6 Meter – volle Beleuchtung für 10 Sekunden
- Keine Verkabelung, dadurch einfache Montage

EMPFOHLENE MONTAGEMETHODE

- Wählen Sie eine flache Oberfläche, die direktem Sonnenlicht ausgesetzt ist
- Bohren Sie an der gewünschten Stelle zwei Löcher mit einem Durchmesser von 6 mm. Der Abstand zwischen den Bohrlöchern muß 120 mm betragen. Halten Sie einen Abstand von 2–4 Metern zum Boden ein
- Stecken Sie zwei Dübel in die Bohrlöcher (im Lieferumfang)
- Schrauben Sie eine Schraube in den unteren Dübel so ein, dass ein Abstand vom Schraubenkopf zur Wand vorhanden ist. Schieben Sie die Leuchte mit der unteren Aussparung auf die Schraube
- Richten Sie die gesamte Leuchte gerade aus und befestigen Sie die obere Schraube
- Schalten Sie die Leuchte mit Hilfe des An- /Ausschalters ein.



- 1 – Gehäuse der Solarleuchte
- 2 – Polykristalline Silizium-Solarzelle (0,7 W)
- 3 – Ein-/Ausschalter
- 4 – Bewegungsmelder
- 5 – LED-Frontleuchte
- 6 – Dübel (im Lieferumfang)
- 7 – Schraube (im Lieferumfang)
- 8 – LED-Hintergrundleuchte
- 9 – Aussparung

www.luceco.com

LEX.EW.03.2018

HINWEIS

- Die Leuchte leuchtet, wenn die Umgebungshelligkeit 30 Lux unterschreitet
- Das Produkt ist mit einem integrierten Lithium-Akku ausgestattet. Bitte tauschen Sie diesen nicht selbst aus, entsorgen Sie ihn nicht im normalen Hausmüll und werfen Sie ihn nicht in ein Feuer
- Die uneingeschränkte Akkukapazität und die Beleuchtungsdauer hängen von der Sonnenscheindauer und den Wetterbedingungen ab
- Falls die Lichtleistung nach längerer Nutzung reduziert erscheint, platzieren Sie die Leuchte für 6 Stunden in direktem Sonnenlicht. Nach einer vollständigen Aufladung wird die volle Lichtleistung wieder erreicht

PRODUKTSPEZIFIKATION

- Solarpanel: 0,7 W, Polykristallines Silizium
- Lithium-Akku: 3,7 V/1.200 mAh
- Anzahl LEDs: 14 St. SMD2835
- Nennleistung: 1,5 W
- Abstrahlwinkel: 90°
- Erkennungswinkel/-bereich: 120 °/2–6 m
- Verzögerungszeit: 1 Sekunde
- Betriebsdauer: Wenn der Akku vollständig aufgeladen ist, kann die Leuchte bis zu 3 Nächte in Folge leuchten
- Maße: 145 x 96 x 79mm

BETRIEBS-MODI

Wählen Sie den gewünschten Modus durch mehrfaches Drücken des An- /Ausschalters.

Modus A

Die Leuchte schaltet sich automatisch auf volle Helligkeitsleistung (220lm) EIN, wenn eine Bewegung in dem Erfassungsbereich von 6 Metern erkannt wird. Sie schaltet sich zurück in den Standby-Nacht-Modus mit reduzierter Helligkeit (Gedimmte Front- und Rückbeleuchtung), wenn 10 Sekunden keine Bewegung erkannt wird.

Modus B

Die Leuchte schaltet sich automatisch auf volle Helligkeitsleistung (220lm) EIN, wenn eine Bewegung in dem Erfassungsbereich von 6 Metern erkannt wird. Sie schaltet sich AUS, wenn 10 Sekunden keine Bewegung erkannt wird.

Garantiebestimmungen
Für bestimmte Produkte gewährt Ihnen die Luceco GmbH eine erweiterte Herstellergarantie von 1 Jahr auf die Mangelfreiheit, Nutzbarkeit, Verarbeitung und die Haltbarkeit der verwendeten Materialien während des angegebenen Zeitraums. In diesem Zeitraum werden wir einen berechtigten Garantieanspruch nach Ermessen, kostenlos, entweder durch Reparatur oder Austausch beheben. Der Garantiezeitraum beginnt mit dem Datum des Kaufs dieses Produkts und gilt in der gesamten EU. Die gewährte Garantie steht Ihnen neben den gesetzlichen Rechten zu und berührt diese nicht. Von der Garantie ausgenommen sind Schäden, die durch unsachgemäßen Gebrauch, normale Abnutzung, Einwirkung von Chemikalien oder höhere Gewalt verursacht werden sowie bei Eingriffen oder Reparaturen durch Sie oder Dritte. Weiterhin ausgenommen von der Garantie sind Zubehörteile, die nicht zur Grundausstattung des Produkts gehören. Im Garantiefall wenden Sie sich bitte, unter Beilegung des Kaufnachweises, an uns unter Luceco GmbH, Holstenplatz 20b, 22765 Hamburg.

DIESE BEDINGUNGEN KÖNNEN JEDERZEIT OHNE VORHERIGE ANKÜNDIGUNG GEÄNDERT WERDEN

Korrekte Entsorgung dieses Produkts
Innerhalb der EU weist dieses Symbol darauf hin, dass dieses Produkt nicht über den Hausmüll entsorgt werden darf. Altgeräte enthalten wertvolle recyclingfähige Materialien, die einer Wiederverwertung zugeführt werden sollten und um der Umwelt bzw. der menschlichen Gesundheit nicht durch unkontrollierte Müllbeseitigung zu schaden. Bitte entsorgen Sie Altgeräte deshalb über geeignete Sammelsysteme oder senden Sie das Gerät zur Entsorgung an die Stelle, bei der Sie es gekauft haben. Diese wird dann das Gerät der stofflichen Verwertung zuführen.

LEX.EW.03.2018