

Westfalia Bedienungsanleitung

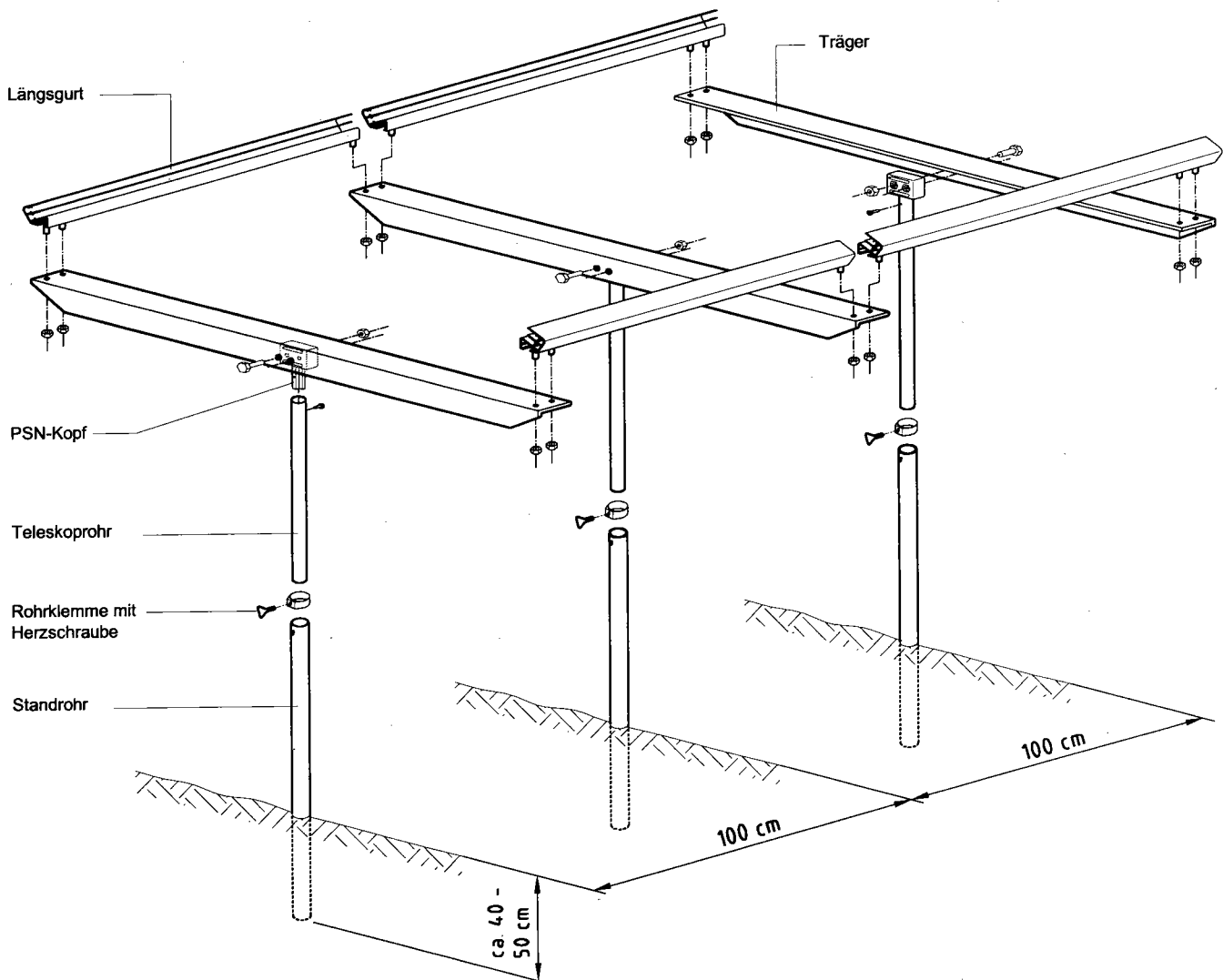
Nr. 108255

Montageanleitung

Schutzdach für Pflanzen mit Stegdoppelplatten

(Art. Nr. PSN1 - PSN5)

Das Schutzdach für Pflanzen schützt Tomaten, Paprika, Zucchini, Gurken, aber auch Salat, Bohnen, usw. vor Regen und Hagel und lässt die Früchte schneller reifen. Auch Erdbeeren, Himbeeren, Brombeeren, Johannis- und Stachelbeeren, Weinreben, Kiwi usw. finden Schutz unter dem Dach.



STANDROHRE

Die Standrohre müssen im Abstand von 100 cm in der Erde verankert werden. Je nach Bodenbeschaffenheit werden die Rohre ca. 40 – 50 cm tief in die Erde geschlagen. Das Rohrende mit Bohrung für die Rohrklemme zeigt nach oben.

Hinweis: Auf senkrechte Stellung und Flucht der Rohre achten! Beim Einschlagen Holz dazwischenlegen, damit die Rohre nicht verletzt werden. In windgefährdeten Lagen 50 cm tief anordnen.

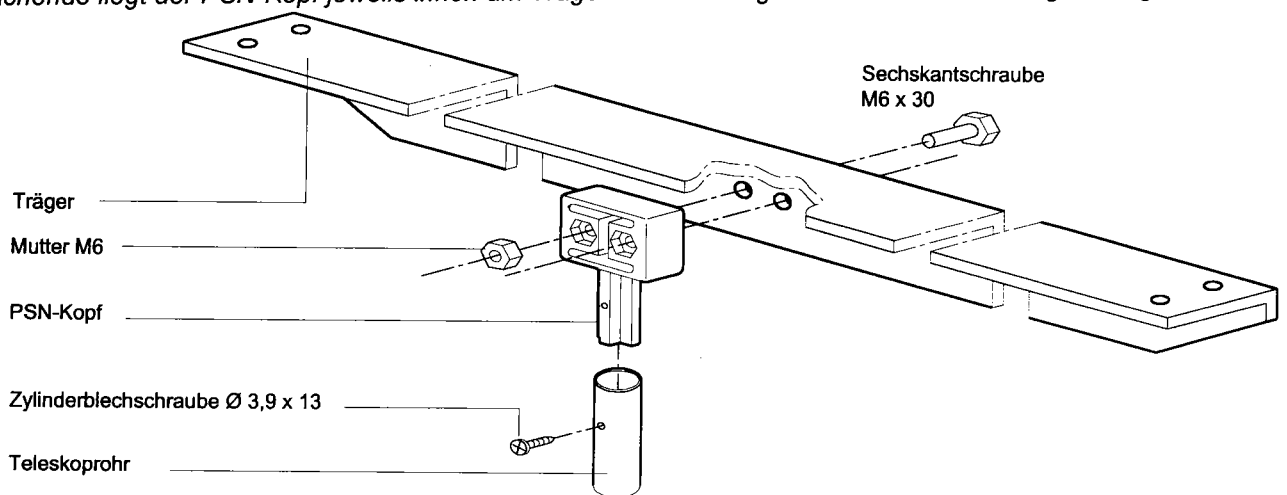
TELESKOPROHRE

Einseitig wird in jedes Teleskoprohr ein PSN-Kopf gesteckt. Dabei darauf achten, dass die Bohrungen im Alu-Rohr und im Kunststoffteil genau übereinstimmen. Mit Zylinderblechschraube $\varnothing 3,9 \times 13$ verschrauben.

In die Standrohre werden die Teleskoprohre geschoben. Mit den zuvor aufgesteckten Rohrklemmen kann das Teleskoprohr und damit das Schutzdach stufenlos in der Höhe eingestellt werden. Die Herzschraube der Rohrklemme wird dazu durch die Bohrung am Standrohr geführt.

TRÄGER

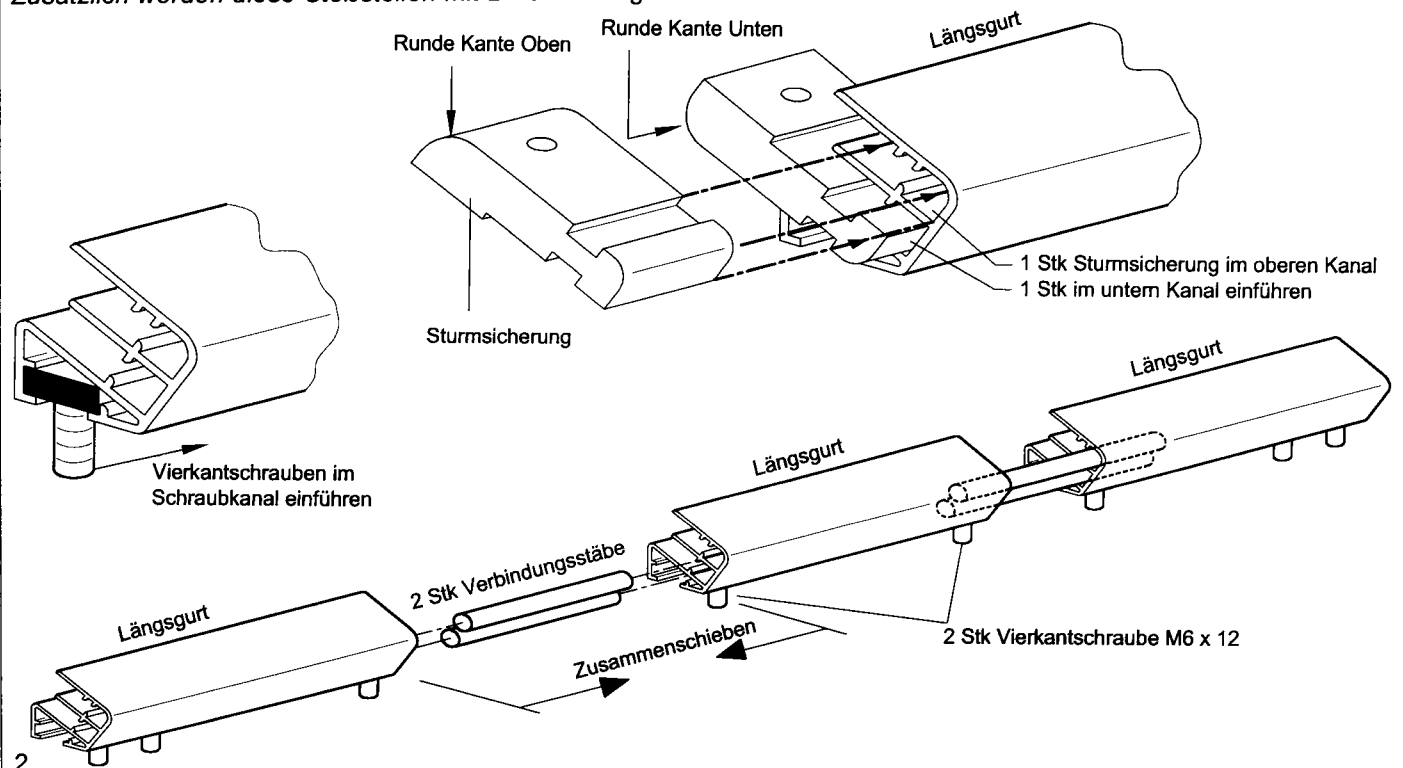
Die Träger (Alu-Winkel 40 x 30 x 3) werden mit Sechskantschrauben M6 x 30 an den PSN-Kopf geschraubt. Am Schutzdachende liegt der PSN-Kopf jeweils innen am Träger an. Die waagerechte Fläche des Trägers zeigt somit nach innen.

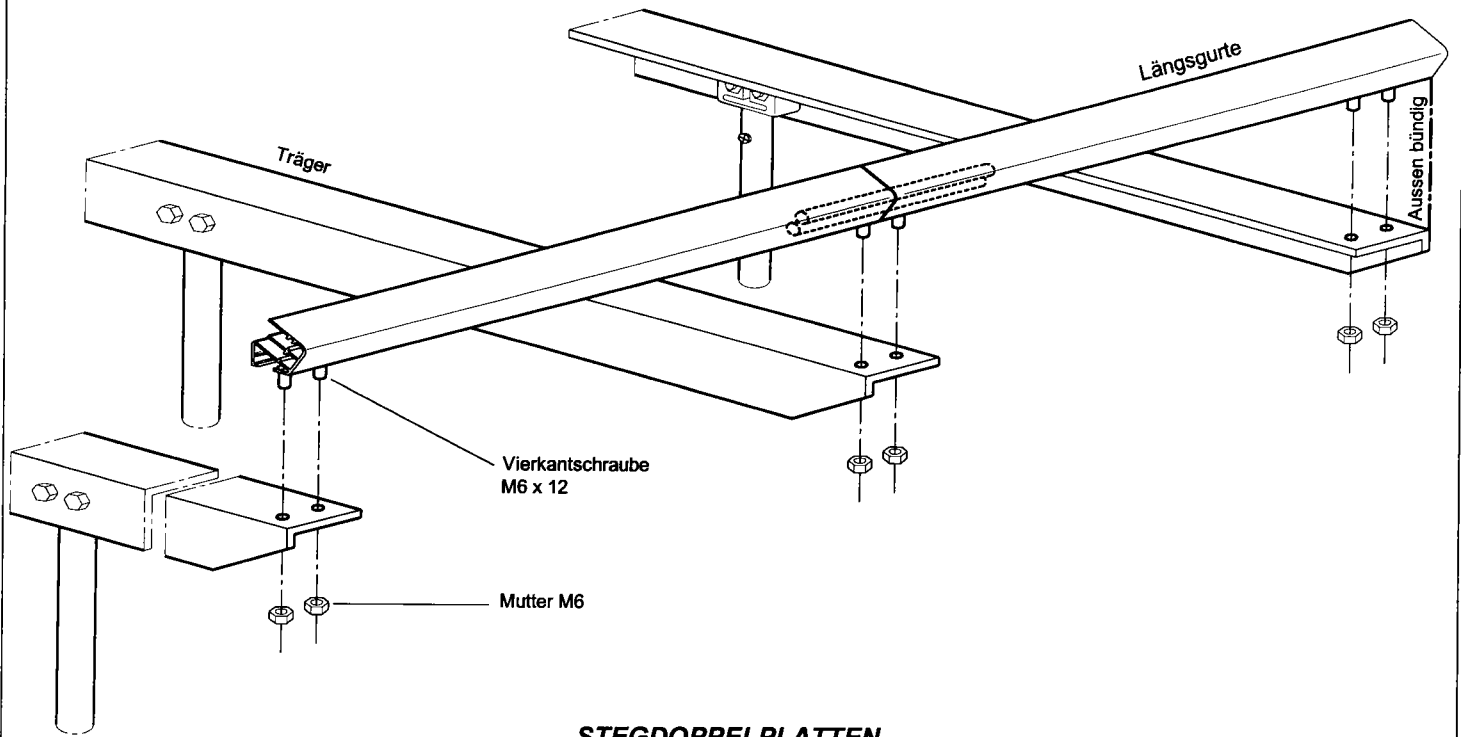


LÄNGSGURTE

In beide Kanäle der Längsgurte je ein Stück Sturmsicherung vormontieren. Die abgerundete Kante der Sturmsicherung zeigt immer nach außen. Siehe Skizze.

Am Schutzdachende werden die Längsgurte mit 2 Vierkantschrauben bündig an die Träger geschraubt. An den dazwischenliegenden Stoßstellen werden die Längsgurte mittig auf den Träger mit je einer Vierkantschraube befestigt. Zusätzlich werden diese Stoßstellen mit 2 Verbindungsstäben versteift.





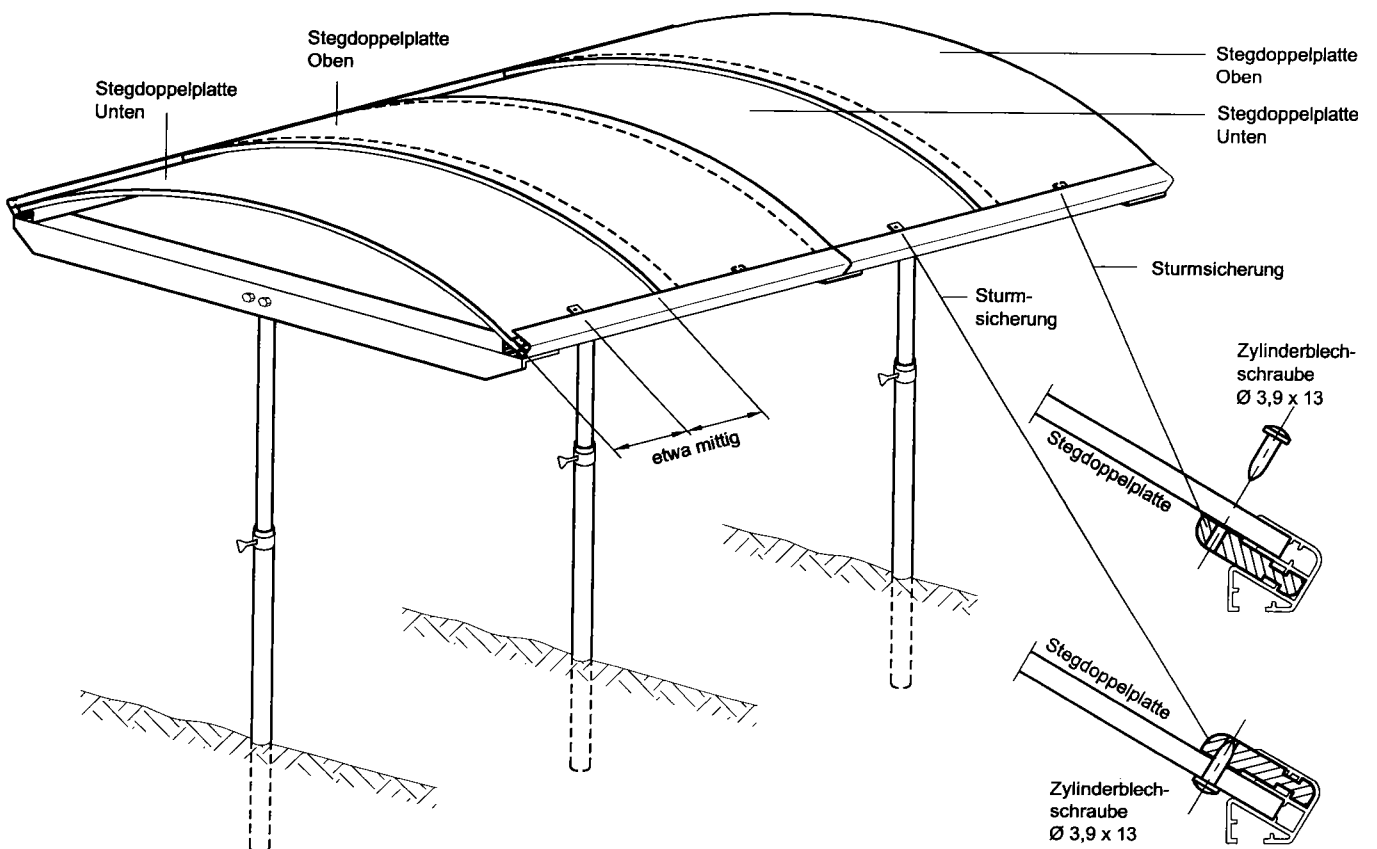
STEGDOPPELPLATTEN

Die Stegdoppelplatten werden abwechselnd im unteren und oberen Kanal der Längsgurte eingesetzt. Am Stoß überlappen sie gleichmäßig. Am Ende werden sie bündig mit Träger und Längsgurt zum Abschluss gebracht.

Zuerst die Stegdoppelplatte im unteren Kanal montieren. Dazu wird die Platte zunächst auf einer Längsseite soweit wie möglich in den dafür vorgesehenen unteren Kanal gesteckt. Um die Platte auf der gegenüberliegenden Seite einzustecken, muss sie dort nach unten gewölbt werden. Bei gleichmäßigem Ansetzen schnappt die Platte fast von alleine in den Kanal.

Die Platte für den oberen Kanal werden vermittelt auf den unteren Platten angesetzt und entsprechend montiert.

Zur sicheren Befestigung wird jede Platte mittig mit den vormontierten Sturmsicherungen verschraubt. Dazu werden die Sturmsicherungen an die richtige Position geschoben, und mit Zylinderblechschrauben $\text{Ø } 3,9 \times 13$ durch die Stegdoppelplatte in die Sturmsicherung geschraubt. Nur so fest anziehen bis eine leichte Delle in der Stegdoppelplatte sichtbar wird.



SCHUTZDACHBEDIENUNG

Je nach Bedarf kann das Schutzdach angepasst werden. Wird das Schutzdach in der Höhe verstellt, sollte schrittweise das Teleskoprohr immer um jeweils ca. 10 cm höhenverstellt werden.

WINTERBETRIEB

In schneereichen Gebieten ist es empfehlenswert die Stegdoppelplatten im Winter auszubauen. Das Stützgerüst kann unverändert im Garten stehen bleiben.

Soll das komplette Schutzdach stehen bleiben, dann sollte es in die unterste Stellung gebracht werden, um möglichst wenig Windangriff zu bieten.

STÜCKLISTE

Benennung		Stück					Benennung		Stück				
		PSN 1	PSN 2	PSN 3	PSN 4	PSN 5			PSN 1	PSN 2	PSN 3	PSN 4	PSN 5
Standrohr	Ø 30 x 1180 mm	2	3	4	5	6	Vierkantschraube	M6 x 12	8	12	16	20	24
Teleskoprohr	Ø 25 x 1140 mm	2	3	4	5	6	Mutter	M6	12	18	24	30	36
Träger	1100 mm	2	3	4	5	6	Sechskantschraube	M6 x 30	4	6	8	10	12
Längsgurt	1000 mm	2	4	6	8	10	Herzschraube	M6	2	3	4	5	6
Stegdoppelplatte	520 x 1180 mm	2	4	6	8	10	Rohrklemme	Ø 30 - 33	2	3	4	5	6
Verbindungsstab	Ø6 x 300 mm	-	4	8	12	16	Zylinderblechschraube	Ø 3,9 x 13	6	11	16	21	26
PSN-Kopf		2	3	4	5	6	Sturmsicherung	32 x 7 x 15	4	8	12	16	20