
Westfalia®



Originalanleitung

Elektro Spiralbohrer-Schärfgerät 110 W

Artikel Nr. 87 28 18



Original Instructions

Electric Drill Bit Sharpener 110 W

Article No. 87 28 18

CE



Sehr geehrte Damen und Herren

Diese Bedienungsanleitung enthält wichtige Hinweise zur Inbetriebnahme und Handhabung. Bewahren Sie diese Bedienungsanleitung für spätere Zwecke gut auf und legen Sie die Anleitung dem Produkt bei, wenn Sie es an Dritte weitergeben!

Bitte beachten Sie die Sicherheitshinweise!

Diese sollen Ihnen den sachgemäßen Umgang erleichtern und Ihnen helfen, Missverständnissen und Schäden vorzubeugen.

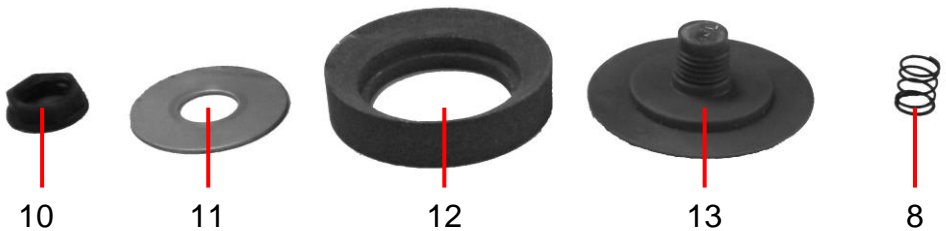
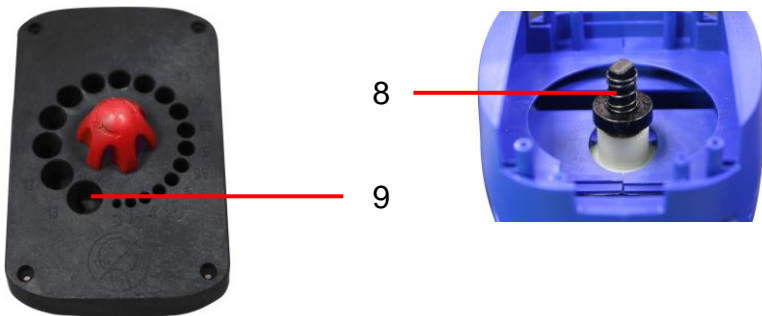
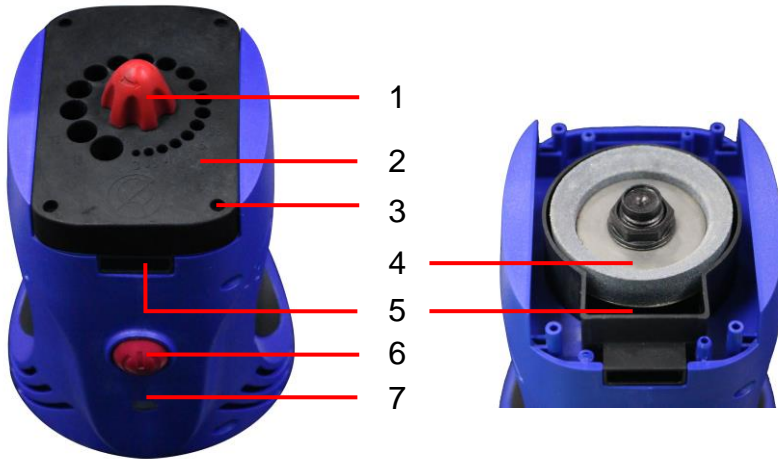


Dear Customers

This manual contains important information on operating and handling the device. Keep these operating instructions for further reference. Please pass it on along with the unit if it is handed over to a third party!

Please read the safety instructions!

These instructions will make it easier for you to handle the device appropriately and help prevent misunderstandings and possible damage or injury.





Übersicht | Overview



1	Einstellknopf für den Schleifstein	Rotary Stone setting Knob
2	Schleifsteinabdeckung	Sharpening Stone Cover
3	Schrauben der Schleifsteinabdeckung	Sharpening Stone Cover Screws
4	Schleifsteinbaugruppe	Sharpening Stone Assembly
5	Spanauffangbehälter mit Entleerungsöffnung	Bin for Chips with Discharge Slot
6	EIN / AUS Schalter	ON / OFF Switch
7	Kontrollleuchte	Control LED
8	Feder	Spring
9	Bohrerführung	Drill Guide
10	Mutter (Linksgewinde)	Nut (Left Hand Threads)
11	Metallscheibe	Metal Washer
12	Schleifstein	Sharpening Stone
13	Schleifsteinhalter	Sharpening Stone Holder



Sicherheitshinweise



Beachten Sie bitte zur Vermeidung von Fehlfunktionen, Schäden und gesundheitlichen Beeinträchtigungen folgende Hinweise:

- Das Gerät ist kein Spielzeug und gehört nicht in Kinderhände. Lassen Sie das eingeschaltete Gerät niemals unbeaufsichtigt und halten Sie es außerhalb der Reichweite von Kindern und von zu beaufsichtigenden Personen. Kinder sollten beaufsichtigt werden, um sicherzustellen, dass sie nicht mit dem Gerät spielen.
- Vergewissern Sie sich, dass die Netzspannung in Ihrer Gegend mit der auf den Typenschild angegebenen Netzspannung übereinstimmt.
- Das Gerät ist für den Einsatz bis 2000 m über Meereshöhe ausgelegt.
- Entsorgen Sie nicht benötigtes Verpackungsmaterial oder bewahren Sie dieses an einem für Kinder unzugänglichen Ort auf. Es besteht Erstickungsgefahr!
- Bitte lesen Sie diese Bedienungsanleitung aufmerksam durch und benutzen Sie das Gerät ausschließlich gemäß dieser Anleitung.
- Tragen Sie immer eine Schutzbrille. Ihre alltägliche Brille besitzt nur schlagfeste Linsen. Sie ist KEINE Schutzbrille.
- Bitte halten Sie Ihre Finger von den Führungslöchern für die Bohrer fern!
- Vermeiden Sie unbeabsichtigten Anlauf. Der Schalter soll bei Einstecken des Steckers in die Steckdose ausgeschaltet sein.
- Dieses Gerät ist nicht für die Arbeit im Freien geeignet.
- Benutzen Sie das Gerät nie in einer explosiven oder brennbaren Umgebung. Normaler Funkschlag eines Motors kann brennbare Stoffe entzünden.
- Eine beschädigte Schleifscheibe muss sofort ersetzt werden.





Sicherheitshinweise

- Die Schleifscheibe soll gleichmäßig drehen. Bei Schütteln sollte die Schleifscheibe ersetzt werden.



Safety Notes



Please note the following safety notes to avoid malfunctions, damage or physical injury:

- The unit is not a toy and does not belong in the hands of children. Never leave the unit unsupervised when in use. Keep it out of reach of children or persons in need of supervision. Children should be supervised to ensure that they do not play with the unit.
- Make sure the power mains voltage in your area corresponds to operating voltage stated on the type label.
- The unit is designed for operation in altitudes of up to 2000 m above sea level.
- Dispose of used packaging material carefully or store it out of the reach of children. There is a danger of suffocation!
- Please read this manual carefully and use the unit only according to this manual.
- Always wear safety goggles. The lenses of your normal spectacles are only impact resistant. They are NOT safety goggles.
- Please keep your fingers away from the guide holes for the drills!
- Avoid unintended starting. Ensure that the switch is turned off before connecting to the power supply.
- This machine is not suitable for outdoor operation.
- Never use the unit grinder in an explosive or flammable environment. Normal sparking of the motor can ignite flammable materials.
- Damaged grinding wheels must be replaced immediately.
- The grinding wheel should rotate evenly. If there is shaking, the grinding wheel should be replaced.





Consignes de sécurité



S'il vous plaît noter afin d'éviter des dysfonctionnements, des dommages et des déficiences de santé, les informations suivantes:

- L'appareil n'est pas un jouet et doit être gardé hors de la portée des enfants. Ne pas laisser l'appareil allumé sans surveillance et tenir hors de portée des enfants et des personnes ayant besoin de supervision. Les enfants doivent être surveillés pour s'assurer qu'ils ne jouent pas avec l'appareil.
- Assurez-vous que la tension du réseau correspond à votre région avec la tension nominale.
- L'appareil est conçu pour une utilisation jusqu'à 2000 m au dessus du niveau de la mer.
- Eliminer les matériaux d'emballage mis au rebut, ou de garder ce hors de portée des enfants. Il ya danger d'asphyxie!
- S'il vous plaît lire attentivement ces instructions et utiliser l'appareil en suivant ces instructions.
- Toujours porter des lunettes de sécurité. Vos lunettes au quotidien n'ont qu'un impact verres résistants. Il n'est PAS des lunettes de sécurité.
- S'il vous plaît garder vos mains sur les trous de guidage pour le forage de suite!
- Éviter les démarrages accidentels. Le commutateur doit être éteint à la prise lors de l'insertion de la fiche.
- Ce dispositif n'est pas adapté pour travailler à l'extérieur.
- Utilisez l'appareil dans un environnement explosif ou inflammable. Normal des étincelles d'un moteur peut enflammer les substances inflammables.
- Une roue de meulage endommagés doivent être remplacés immédiatement.
- La meule doit tourner en douceur. Avec agitation, la meule, pour être remplacé.





Istruzioni di sicurezza



Si prega di notare in modo da evitare malfunzionamenti, danni e problemi di salute, le seguenti informazioni:

- L'apparecchio non è un giocattolo e deve essere tenuto lontano dalla portata dei bambini. Non lasciare l'apparecchio acceso incustodito e tenerlo fuori dalla portata dei bambini e dalle persone che necessitano di supervisione. I bambini devono essere sorvegliati per assicurarsi che non giochino con l'apparecchio.
- Assicurarsi che la tensione di rete corrisponda nella vostra zona con la tensione di targa.
- Il dispositivo è progettato per l'utilizzo fino a 2000 m al di sopra del livello del mare.
- Smaltimento di materiale da imballaggio scartati, o tenere questo fuori dalla portata dei bambini. C'è pericolo di soffocamento!
- Si prega di leggere attentamente queste istruzioni e di utilizzare l'apparecchio in base a queste istruzioni.
- Indossare sempre occhiali di sicurezza. Gli occhiali di tutti i giorni hanno solo un impatto lenti resistenti. NON è occhiali di sicurezza.
- Si prega di tenere le mani i fori guida per il trapano via!
- Evitare accensioni accidentali. L'interruttore deve essere spento alla presa di corrente quando si inserisce la spina.
- Questo dispositivo non è adatto per lavorare all'aperto.
- Utilizzare l'unità in un ambiente esplosivo o infiammabile. Normali scintille di un motore può innescare le sostanze infiammabili.
- Una ruota danneggiata rettifica deve essere sostituito immediatamente.
- La mola deve ruotare senza problemi. Con agitazione, la mola, per essere sostituito.





Betrieb

Die Einstellschraube

1. Mit dem Einstellknopf (1) können Sie die Position des Schleifsteines im Gehäuse regulieren und so den Anpressdruck des Steines gegen den Bohrer regulieren.
2. Drehen Sie die Schraube nach links, um den Schleifstein abzusenken. Beim Drehen der Schraube nach rechts wird der Schleifstein angehoben. Drehen Sie den Schleifstein nicht zu weit nach oben, um zu vermeiden, dass der Stein am Gehäuse anschlägt.

Betrieb

1. Stecken Sie den Netzstecker in eine geeignete Steckdose ein.
2. Schalten Sie das Gerät am Schalter (6) ein und lassen Sie es vor Gebrauch einige Momente laufen. Überzeugen Sie sich, dass es normal läuft. Beginnen Sie erst mit dem Schärfen, wenn der Schleifstein die volle Drehzahl erreicht hat. Während des Betriebes leuchtet die LED (7).
3. Zum Schärfen setzen Sie den Bohrer in das passende Loch am Gerät ein. Üben Sie leichten Druck aus und drehen Sie den Bohrer einige Male hin und her. Ziehen Sie ihn dann heraus und setzen Sie ihn um 180° verdreht wieder ein und fahren Sie mit dem Schärfen fort, bis der Bohrer ausreichend scharf ist.



Entfernen der Späne

1. Im normalen Betrieb können die Späne durch Kippen des Gerätes nach vorn aus dem Auffangbehälter herausgeschüttelt werden.
2. Gelegentlich sollte der Auffangbehälter wie unten beschrieben herausgenommen und gereinigt werden.

Austausch des Steines

1. Ein Ersatzstein ist bei Westfalia unter der Artikelnummer 87 39 57 erhältlich.
2. Lösen Sie die Kreuzschlitzschrauben (3) am Deckel des Gerätes und nehmen sie den Deckel ab. Nehmen Sie die Schleifsteinbaugruppe und die Auffangschale heraus. Reinigen Sie die Auffangschale (5).
3. Spannen Sie den Schleifstein nicht in einen Schraubstock oder ähnliches ein. Halten Sie die Baugruppe mit einem Arbeitshandschuh in der Hand.
4. Lösen Sie die Befestigungsmutter (10) (**Linksgewinde**) und zerlegen Sie die Baugruppe. Ersetzen Sie den Schleifstein (12) und setzen Sie die Baugruppe wieder zusammen. Ziehen Sie die Mutter (10) nur handfest an.
5. Setzen Sie die Schleifsteinbaugruppe und die Auffangschale wieder ins Gerät ein. Der Vierkant der Antriebswelle muss dabei in den Vierkant der Steinbaugruppe eingreifen. Schmieren Sie bei Bedarf das obere Lager der Schleifsteinbaugruppe mit etwas Silikonfett. Setzen Sie den Gehäusedeckel wieder auf und befestigen Sie ihn mit den Schrauben (3).

Wartung und Reinigung

- Ziehen Sie stets den Netzstecker bevor Sie am Gerät arbeiten.




Betrieb

- Entfernen Sie nach Betrieb alle Späne und Verschmutzungen. Verwenden Sie dazu ein trockenes oder leicht feuchtes Tuch und einen steifen Pinsel.
- Verwenden Sie keine Lösungsmittel oder aggressiven Chemikalien und lassen Sie keine Flüssigkeiten ins Gerät eindringen.
- Das Gerät enthält keine von Ihnen zu wartenden Teile, zerlegen Sie es nicht und unternehmen Sie keine eigenen Reparaturversuche. Bitte wenden Sie sich bei Fragen oder Problemen an unsere Kundenbetreuung.



Technische Daten

Betriebsspannung	230 V~ 50 Hz
Nennleistung	110 W
Nenndrehzahl	1400 min ⁻¹
Schutzklasse	II 
Schalldruckpegel	76,20 dB(A) K = 3 dB
Schallleistungspegel	89,20 dB(A) K = 3 dB

* Geräuschbelastungen können im Gebrauch je nach Benutzungsweise des Gerätes von den angegebenen Werten abweichen.



Operation

Adjustment Screw

1. With the adjustment screw (1) you can adjust the position of the stone in the machine. This way the pressure with which the stone is forced against the drill bit is set.
2. Turn the screw to the left to lower the stone. Turn the screw to the right to raise the stone. Do not raise the stone too much; otherwise it may hit the housing.

Operation

1. Place the unit on a flat, level, stable surface and plug the power plug into a suitable socket.
2. Use the switch (6) to turn the unit on and allow it to run for a few moments. Make sure it operates normally. Do not start sharpening before the unit has reached its operating speed. During operation the LED (7) lights up.
3. Insert the drill to be sharpened into the positioning hole of corresponding dimensions. Apply light pressure and repeatedly rotate for several times, after withdrawal rotate by 180° and re-insert into the positioning hole. Repeat the procedure until the drill is satisfyingly sharp.

Removing the Chips

1. During normal operation the chips can be shaken out of the collection bin through the discharge slot by tilting the unit forward.
2. Occasionally the collection bin should be removed as described below and cleaned.



Operation

Replacing the Stone


1. A replacement stone can be purchased from Westfalia under the article number 87 39 57.
2. Loosen the cross slot screws (3) on the top of the unit and take the top cover off. Lift out the stone assembly and the bin (5). Clean the container.
3. Do not clamp the stone in a vise or similar device. Hold the assembly in your hand with a work glove.
4. Loosen the retaining nut (10) (**left hand threads**) and take the assembly apart. Replace the stone (12) and put the assembly back together. Put the nut (10) on only hand tight.
5. Place the container and the stone assembly back into the unit. The rectangular end of the drive shaft must engage with the rectangular slot in the stone assembly. If necessary lubricate the upper bearing of the stone assembly with some silicone grease. Reattach the top cover and secure it with the screws (3).

Maintenance and Cleaning

- Before undertaking any work on the machine, disconnect the power plug from the power mains.
- After use, remove all chips and dirt from the unit. Use only a stiff brush and a dry or moist cloth. Do not use solvents or aggressive chemicals and do not allow liquids of any kind to enter the machine.
- The unit does not contain components serviceable by you. Do not disassemble it and do not try to repair it yourself. In the case of questions or problems please turn to our customer support department.



Technical Data

Operating Voltage	230 V~ 50 Hz
Nominal Power	110 W
Nominal Speed	1400 min-1
Protection Class	II 
Sound Pressure Level	76.20 dB(A) K = 3 dB
Sound Power Level	89.20 dB(A) K = 3 dB

* Sound emissions may differ from the declared values during use depending on the ways in which the tool is used.



EG-Konformitätserklärung EC Declaration of Conformity



Wir, die **Westfalia Werkzeugcompany, Werkzeugstraße 1, D-58093 Hagen**,
We, the Westfalia Werkzeugcompany, Werkzeugstraße 1, D-58093 Hagen,

erklären in alleiniger Verantwortung, dass das Produkt
declare by our own responsibility that the product

Elektro Spiralbohrer-Schärfgerät 110 W
Electric Drill Bit Sharpener 110 W
Artikel Nr. 87 28 18
Article No. 87 28 18

den wesentlichen Schutzanforderungen genügt, die in den Europäischen Richtlinien und deren Änderungen festgelegt sind.
is according to the basic requirements, which are defined in the European Directives and their amendments.

2011/65/EU **Beschränkung der Verwendung bestimmter gefährlicher Stoffe in Elektro- und Elektronikgeräten (RoHS)**
2011/65/EU *Restriction of the Use of certain hazardous Substances in electrical and electronic Equipment (RoHS)*

2014/30/EU **Elektromagnetische Verträglichkeit (EMV)**
2014/30/EU *Electromagnetic Compatibility (EMC)*
EN 55014-1:2017+A11, EN 55014-2:1997+AC+A1+A2,
EN 61000-3-2:2014, EN 61000-3-3:2013

2006/42/EG **Maschinen**
2006/42/EC *Machinery*
EN 61029-1:2009+A11, EN ISO 12100:2010

Die technischen Unterlagen werden bei der QS der Westfalia Werkzeugcompany verwahrt.
The technical documentations are on file at the QA department of the Westfalia Werkzeug-company.

Hagen, den 8. Februar 2021
Hagen, 8th of February, 2021

Thomas Klingbeil,
Qualitätsbeauftragter / QA Representative

 **Deutschland**

Westfalia

Werkzeugstraße 1
D-58093 Hagen

Telefon: (0180) 5 30 31 32

Telefax: (0180) 5 30 31 30

Internet: www.westfalia.de

 **Österreich**

Westfalia

Moosham 31
A-4943 Geinberg OÖ

Telefon: (07723) 4 27 59 54

Telefax: (07723) 4 27 59 23

Internet: www.westfalia-versand.at

 **Schweiz**

Westfalia

Wydenhof 3a
CH-3422 Kirchberg (BE)

Telefon: (034) 4 13 80 00

Telefax: (034) 4 13 80 01

Internet: www.westfalia-versand.ch

Werter Kunde,

bitte helfen Sie mit, Abfall zu vermeiden.

Sollten Sie sich einmal von diesem Artikel trennen wollen, so bedenken Sie bitte, dass viele seiner Komponenten aus wertvollen Rohstoffen bestehen und wiederverwertet werden können.

Entsorgen Sie ihn daher nicht in die Mülltonne, sondern führen Sie ihn bitte Ihrer Sammelstelle für Elektroaltgeräte zu.

Dear Customer,

Please help avoid waste materials.

If you at some point intend to dispose of this article, then please keep in mind that many of its components consist of valuable materials, which can be recycled.

Please do not discharge it in the rubbish bin, but check with your local council for recycling facilities in your area.

