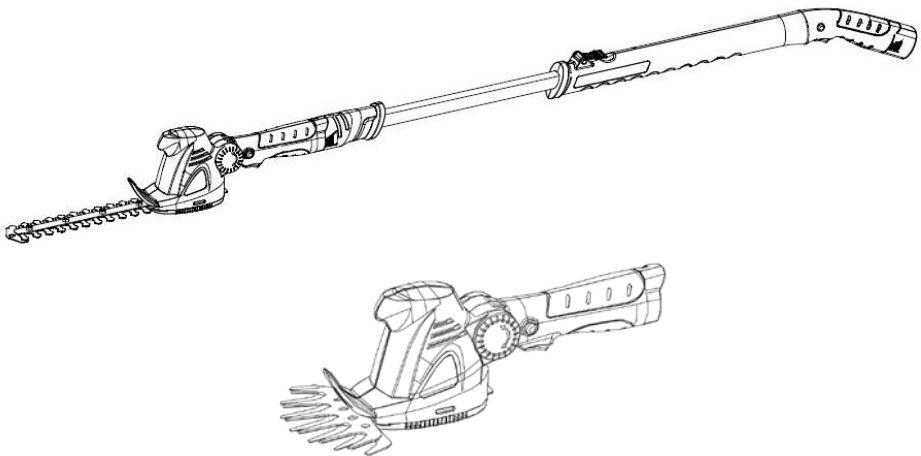

Westfalia®



Originalanleitung

Akku Gras- und Strauchschere

Artikel Nr. 94 07 70



Original Instructions

Cordless Grass and Hedge Shears

Article No. 94 07 70





Sehr geehrte Damen und Herren

Diese Gras- und Strauchschere ist mit seinem Zubehör im Garten vielseitig einsetzbar. Das Gerät zeichnet sich durch seine lange Laufzeit aus: Der Akku kann unabhängig vom Ladezustand jederzeit geladen werden, ohne die Zellen zu schädigen. Es besteht kein Memory-Effekt.

Bitte machen Sie sich in der Reihenfolge der Kapitel mit dem Gerät vertraut und bewahren Sie diese Bedienungsanleitung für spätere Zwecke gut auf.

Diese Bedienungsanleitung enthält wichtige Hinweise zur Inbetriebnahme und Handhabung. Legen Sie die Anleitung dem Produkt bei, wenn Sie es an Dritte weitergeben!



Dear Customers

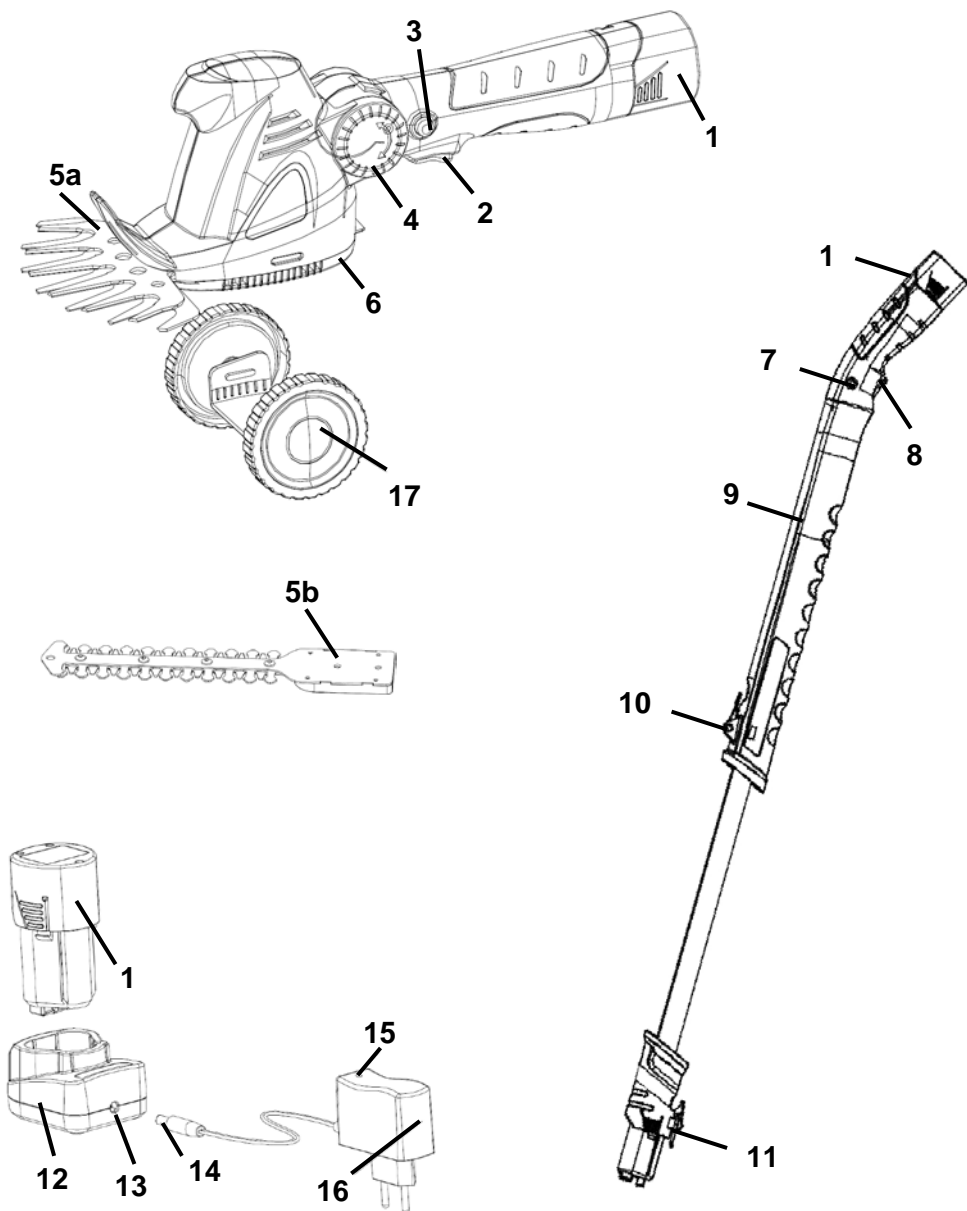
With the accessory, the cordless grass and hedge shears can be used for many tasks in the garden. The feature of this machine is the long runtime: The battery can be charged at any time, regardless of the charging condition and without damaging the cells. There is no memory effect.

Please familiarize yourself with the proper usage of the grass and hedge shears by reading and following each chapter of this manual, in the order presented. Keep these operating instructions for further reference.

This operating instruction contains important details for handling the grass and hedge shears. Please pass the manual on along with the grass and hedge shears if it is handed over to a third party!



Übersicht | Overview





Übersicht | Overview



1	Akku	Battery
2	EIN/AUS-Schalter	ON/OFF Switch
3	Sicherheitsschalter	Safety Switch
4	Kippgelenk mit PUSH-Taste	Flexible Joint with PUSH Button
5a	Grassmesser	Grass Shears Blades
5b	Strauch/Heckenmesser	Shrubs/Hedge Blades
6	Getriebeabdeckung	Gear Cover
7	Sicherheitsschalter	Safety Switch
8	EIN/AUS-Schalter	ON/OFF Switch
9	Verlängerungsstange	Extension Pole
10	Entriegelungshebel	Release Lever
11	Bügel	Bracket
12	Ladestation	Charging Station
13	Anschlussbuchse	Connection Socket
14	Anschlussstecker	Connection Plug
15	Ladekontrollanzeige	Charging Indicator Lamp
16	Ladegerät	Charger
17	Fahrgestell	Wheel Assy



Inhaltsverzeichnis

Sicherheitshinweise	Seite 3
Vor der ersten Benutzung	Seite 19
Laden des Akkus	Seite 19
Einsetzen des Akkus in die Grass- und Strauchschere	Seite 20
Ein- und Ausschalten	Seite 20
Einsetzen und Entnehmen des Messers	Seite 21
Winkleinstellung	Seite 22
Benutzung mit Fahrgestell	Seite 23
Benutzung mit Verlängerungsstange und Fahrgestell	Seite 23
Kombinationsmöglichkeiten	Seite 24
Der Astsägenaufsatz (Optional) Sicherheitshinweise	Seite 25
Bestimmungsgemäßer Gebrauch	Seite 31
Vor der ersten Benutzung	Seite 31
Ansetzen an die Motoreinheit	Seite 31
Einsetzen/Wechsel des Sägeblattes	Seite 32
Inbetriebnahme	Seite 32
Wartung, Reinigung und Lagerung	Seite 33
Ersatzteilbestellung	Seite 34
Technische Daten	Seite 47



Table of Contents

Safety Notes	Page 11
Before first Use	Page 35
Charging the Battery	Page 35
Inserting the Blades into the Grass and Hedge Shears	Page 36
Switching ON and OFF	Page 36
Inserting and Removing the Blades	Page 36
Angle Adjustment.....	Page 38
Using the Wheel Assy.....	Page 39
Using the Extension Pole and Wheel Assy	Page 39
Possible Combinations	Page 40
The Pruner Attachment (Option) Safety Notes.....	Page 41
Intended Use	Page 43
Before first Use	Page 43
Attaching the Pruner Attachment	Page 43
Inserting/Replacing the Saw Blade	Page 44
Operation.....	Page 44
Maintenance, Cleaning and Storing	Page 45
Replacement Parts	Page 46
Technical Data.....	Page 47



Beachten Sie bitte zur Vermeidung von Fehlfunktionen, Schäden und gesundheitlichen Beeinträchtigungen die folgende Hinweise sowie die Allgemeinen Sicherheitshinweise:

- Personen mit eingeschränkten physischen, sensorischen oder geistigen Fähigkeiten dürfen das Gerät nicht benutzen, es sei denn, sie werden durch eine Betreuerin/einen Betreuer beaufsichtigt und unterwiesen.
- Halten Sie unbeteiligte Personen vom Arbeitsbereich fern. Unterbrechen Sie die Arbeit, wenn sich unbeteiligte Personen in der Nähe aufhalten. Lassen Sie die Gras- und Strauchschere nicht unbeaufsichtigt zurück.
- Die Gras- und Strauchschere kann bei unsachgemäßem Gebrauch ernsthafte Verletzungen verursachen. Lesen Sie erst die Bedienungsanleitung vollständig durch, bevor Sie mit dem Gerät arbeiten.
- Benutzen Sie die Gras- und Strauchschere nur für den bestimmungsgemäßen Gebrauch zum Schneiden von kleinen Grasflächen um Blumenbeete herum, Rasenkanten und jungen Trieben in Büschen, Sträuchern und Hecken. Schneiden Sie keine dicken Äste oder ähnliches Material.
- Benutzen Sie die Gras- und Strauchschere nicht in der Nähe entzündbarer Flüssigkeiten oder Gasen.
- Das Gerät ist nicht für den gewerblichen Dauereinsatz vorgesehen.
- Setzen Sie die Gras- und Strauchschere nicht dem Regen aus. Benutzen Sie das Gerät nicht bei feuchter oder nasser Umgebung und schneiden Sie kein nasses Gras oder Blattwerk. Arbeiten Sie nicht bei Dunkelheit.
- Kontrollieren Sie die Gras- und Strauchschere vor jeder Benutzung zuerst auf beschädigte Teile und benutzen Sie das Gerät nicht, falls Beschädigungen gefunden werden.



Sicherheitshinweise

- Tragen Sie je nach Arbeitssituation geeignete Arbeitskleidung und Schutzausrüstung. Tragen Sie keine weite Kleidung, Schmuck etc. und binden Sie lange Haare zusammen.
- Sorgen Sie beim Arbeiten immer für einen sicheren Stand. Vergewissern Sie sich beim Benutzen einer Leiter oder ein Gerüst, das diese stabil sind und nicht kippen können. Achten Sie beim Schneiden darauf immer das Gleichgewicht zu halten.
- Halten Sie beim Transport niemals die Hand am EIN/AUS-Schalter und stülpen Sie stets die Schutzfolie über das Messer, wenn Sie das Gerät nicht benutzen. Sorgfältiger Umgang mit dem Gerät verringert die Verletzungsgefahr durch das Messer.
- Versuchen Sie nicht, bei laufendem Messer Schnittgut zu entfernen oder zu schneidendes Material festzuhalten. Entfernen Sie eingeklemmtes Schnittgut nur bei ausgeschaltetem Gerät. Ein Moment der Unachtsamkeit bei Benutzung der Gras- und Strauchschere kann zu schweren Verletzungen führen.
- Das Schermesser ist sehr scharf. Berühren Sie nicht das Messer während des Betriebes und halten Sie Finger, Haare, Kleidung und sonstige Gegenstände fern von dem Messer.

Schalten Sie das Gerät erst an, wenn Ihre Hände und Füße von den Messern entfernt sind. Beachten Sie, dass nach dem Ausschalten des Gerätes das Schermesser noch kurze Zeit nachläuft. Lassen Sie das Messer erst zum Stillstand kommen.
- Halten Sie das Messer immer scharf und sauber. Ersetzen Sie ein defektes oder vollkommen abgenutztes Messer nur durch ein Originalersatzteil. Ein stumpfes Messer überlastet das Gerät.



Sicherheitshinweise

- Achten Sie darauf, dass das Messer nicht an Steine oder Metall anstößt und dass beim Schneiden keine Gegenstände wie Draht, Metallteile etc. in das Messer gelangen. Dies kann zu Schäden am Messer und am Gerät führen. Beim Blockieren des Messers schalten Sie das Gerät sofort aus.
- Arbeiten Sie nicht mit übermäßigem Druck und wenden Sie bei der Arbeit keine Gewalt an. Lassen Sie die Gras- und Strauchscherer in dem Tempo arbeiten für welches sie ausgelegt ist.
- Vergewissern Sie sich beim Schneiden von Hecken und Sträuchern, dass Sie keine verborgenen Elektroleitungen (Lichterketten oder Ähnliches) durchtrennen. Halten Sie genügend Abstand zu Hochspannungsleitungen.
- Laden Sie den Akku des Gerätes nur mit der mitgelieferten Ladestation und dem Ladegerät. Laden Sie keine anderen Akkus mit diesem Zubehör.
- Laden Sie den Akku nur bei Umgebungstemperaturen zwischen 10° C und 40° C. Ein geladener Akku kann in einer Umgebungstemperatur zwischen 0° C und 50° C zum Antrieb des Gerätes benutzt werden. Setzen Sie den Akku nicht extremen Bedingungen aus, wie Wärme oder Stöße. Der Akku könnte beschädigt werden, wodurch Batteriesäure auslaufen kann. Batteriesäure ist äußerst aggressiv und führt zu ernsthaften Verätzungen.
- Lagern Sie das Gerät und das Zubehör an einem trockenen Ort zwischen 10° C und 30° C. Halten Sie alle Teile außer Reichweite von Kindern und zu beaufsichtigenden Personen.
- Akkus dürfen nicht auseinander genommen, ins Feuer geworfen oder kurzgeschlossen werden.
- Falls am Gerät Schäden auftreten, benutzen Sie das Gerät nicht mehr und lassen Sie es durch einen Fachmann instand setzen oder wenden Sie sich an unsere Kundenbetreuung.





Sicherheitshinweise

Zerlegen Sie das Gerät nicht und unternehmen Sie keine eigenen Reparaturversuche.

Symbolerklärung



Warnung! Unsachgemäße Bedienung kann zu ernsthaften Verletzungen führen.



Lesen Sie die Anleitung vor der Benutzung des Gerätes!



Tragen Sie Gesichtsschutz!



Tragen Sie Schutzhandschuhe!



Tragen Sie festes Schuhwerk!



Setzen Sie das Gerät nicht dem Regen aus!



Warnung vor umherfliegenden Teilen!



Safety Notes



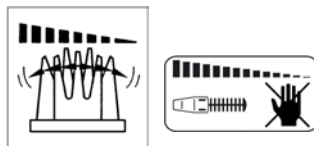
Please note the included General Safety Notes and the following safety notes to avoid malfunctions, damage or physical injury:

- Persons with limited physical, sensorial or mental abilities are not allowed to use the grass and hedge shears, unless they are supervised and brief by a qualified person.
- Keep bystanders out of the working area. Stop working with the unit if bystanders are in the vicinity of the grass- and hedge shears. Do not leave the grass and hedge shears unattended.
- The grass and hedge shears can lead to serious injuries in case of improper handling and misuse. Read and understand the manual first before using the unit.
- Use the grass and hedge shears only for the intended use to cut grass around flower beds and along sidewalks and trimming young shoots of leaves, bushes, shrubs and hedges. Do not cut thick branches or similar material.
- Do not use the grass and hedge shears near flammable liquids or gases.
- The grass and hedge shears is not designed for continuous, professional use.
- Do not expose the grass and hedge shears to rain. Do not operate the unit in damp or wet locations and do not cut wet foliage. Do not work in the dark.
- Before using, check the grass and hedge shears for any damaged parts and do not use the grass and hedge shears if damages are detected.
- According to application wear suitable clothing and protective equipment. Do not wear loose clothing, jewellery etc. Tie up long hair.



Safety Notes

- Make sure to have a safety stand when operating the grass and hedge shears. When using ladder or scaffold, make sure the stands are stable and cannot topple over. Always keep yourself balanced when cutting with the grass and hedge shears.
- Do not carry the grass and hedge shears with the fingers on the ON/OFF switch. To protect the blades when not in use always slide the blade protection over the blades. Careful handling with the grass and hedge shears reduces the risk of injury.
- Do not attempt to remove cut material from the blades or to hold material to be cut when the blades are running. Remove jammed material from the blades after the grass and hedge shears is switched off. A moment of inattention while operating the grass and hedge shears may result in serious personal injury.
- The blades are very sharp. Do not touch the blades during use and keep fingers, hair, clothing and similar objects away from the blades. Switch on the unit only when your fingers and feet are clear off the blades. Please note that the blades will still move for some seconds after switching off. Wait until the blades have come to a standstill.
- Keep the blades always sharp and clean. Replace defective or completely worn blades with original parts only. Blunt blades will overload the grass and hedge shears.
- When cutting grass or hedges make sure the blades will not touch stones, wire etc. Always make sure metal parts, fences etc. cannot be caught in the blades. This will lead to damage to the blades and the unit. When the blades become blocked, immediately switch off the unit.





Safety Notes

- Do not force the grass and hedge shears while cutting. Allow the unit to work at the rate for which it was designed.
- While trimming scrubs or hedges make sure not to cut hidden electric wires (fairy lights or similar). Always keep a safe distance to high-voltage power lines.
- Charge the battery of the grass and hedge shears only with the included charging station and charger. Do not charge other devices with this accessory.
- Only charge the battery at an ambient temperature between 10° C and 40° C. A charged battery can be used to power the unit under ambient temperature conditions between 0° C and 50° C. Do not expose the battery to extreme conditions such as heat or impacts. The battery can be damaged and corrosive liquid can leak out. Battery acid is very aggressive and can lead to serious acid burns.
- When not in use, store the battery in a dry place between 10° C and 30° C out of reach of children and persons in need of supervision.
- Do not disassemble burn or short-circuit batteries.
- Should the grass and hedge shears become damaged do not use it and have it repaired by a professional or contact our customer support department. Do not disassemble the grass and hedge shears or try repairing it yourself.





Safety Notes

Symbol Explanation



Warning! Improper operation can lead to serious injury.



Read and understand the manual before using the device!



Wear face protection!



Wear hand protection!



Wear foot protection!



Do not expose the device to rain!



Beware of objects being thrown!



Consignes de sécurité



S'il vous plaît noter afin d'éviter des dysfonctionnements, des dommages et des déficiences de santé, les informations suivantes:

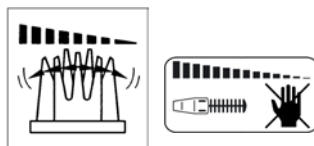
- Les personnes dont les capacités physiques, sensorielles ou mentales ne peuvent pas utiliser l'appareil, sauf s'ils sont supervisés par un superviseur/supervisé et a chargé un superviseur.
- Ne laisser personne s'approcher de la zone de travail. Ne pas interrompre le travail, lorsque des innocents sont dans le voisinage. Laissez l'herbe et les arbustes de cisaillement n'est pas sans surveillance.
- L'herbe et le cisaillement arbuste peut causer des blessures graves s'ils sont utilisés incorrectement. Lire entièrement jusqu'à ce que le manuel d'instructions, avant de faire fonctionner l'appareil.
- Utiliser les cisailles gazon et d'arbustes pour l'usage prévu pour couper l'herbe autour des zones de petites plates-bandes, les bords de pelouse et de jeunes pousses dans les buissons, arbustes et haies. Coupe des branches épaisses, ou que vous n'aimez pas du matériel.
- Utiliser l'herbe et les arbustes de cisaillement dans le voisinage de liquides ou gaz inflammables.
- L'appareil n'est pas conçu pour une utilisation commerciale continue.
- Remplacer le gazon et d'arbustes de cisaillement de la pluie. Ne pas utiliser dans un environnement humide ou mouillé et vous ne coupez pas l'herbe mouillée ou le feuillage. Ne pas travailler dans l'obscurité.
- Vérifier l'cisaille à gazon et d'arbustes avant chaque utilisation pour les pièces endommagées d'abord et utiliser l'appareil si un dommage est constaté.
- Entrée après chaque situation de travail des vêtements de travail appropriés et un équipement de protection. Ne portez



Consignes de sécurité

pas de vêtements, bijoux, etc., et attachez les cheveux longs ensemble.

- S'assurer que vous travaillez toujours sur le pied de sécuriser Assurez-vous que lorsque vous utilisez une échelle ou un échafaudage que ce sont stables et ne peut pas basculer. Soyez prudent lors de la découpe de plus et de garder l'équilibre.
- Maintenir le transport n'a jamais la main interrupteur marche/arrêt et retirez le film protecteur est toujours sur le couteau, si vous n'utilisez pas l'appareil. Une manipulation soigneuse de l'appareil réduit le risque de blessure en déplaçant le couteau.
- Ne pas tenter d'enlever le matériel coupé lorsque la lame la course ou la tenue matériau à couper. Retirez tous les boutons coincé seulement quand l'alimentation est coupée. Un moment d'inattention de l'utilisateur ion de l'herbe et d'arbustes de cisaillement peut entraîner des blessures graves.
- La lame de cisaillement est très forte. Ne touchez pas le couteau pendant l'opération et garder les objets doigts, cheveux, vêtements et autres loin de la lame. Allumez l'appareil jusqu'à quand vos mains et vos pieds loin des couteaux. Notez qu'après courir après la mise hors tension du rasoir pour une courte période. Laissez le couteau jusqu'à ce que vous venez à une impasse.
- Maintenir la lame toujours nette et propre. Remplacez les lames défectueuses ou usées complètement que par une pièce originale. Un couteau émoussé surchargé l'appareil.
- Assurez-vous que le couteau n'est pas dans la pierre ou de métal fond et obtenir que les éléments de coupe comme les pièces de fil métallique, etc. dans le couteau. Cela peut en-





Consignes de sécurité

dommager la lame et sur le périphérique. Lorsque le blocage du couteau couper l'alimentation immédiatement.

- Ne pas travailler avec une pression excessive et d'appliquer toute la force de travail. Laissez l'herbe et les arbustes taux de cisaillement dans le travail pour lequel il est conçu.
- Assurez-vous que la coupe de haies et d'arbustes que vous coupez pas les fils électriques cachés (feux ou similaire). Gardez une distance suffisante pour les lignes électriques.
- Chargez la batterie de l'appareil uniquement avec le berceau et l'adaptateur secteur inclus. Ne pas charger d'autres batteries avec cet accessoire.
- Chargez la batterie à des températures ambiantes comprises entre 10° C et 40° C. Une batterie chargée peut être utilisé dans une température ambiante comprise entre 0° C et 50° C pour conduire l'appareil. Insérez la batterie à des conditions extrêmes comme la chaleur ou aux chocs. La batterie peut être endommagée, ce qui peut fuite d'acide de batterie. L'acide de batterie est extrêmement agressive et conduit à de graves brûlures.
- Ne stockez pas l'appareil et des accessoires dans un endroit sec entre 10° C et 30° C. Conservez toutes les pièces à partir des enfants et des personnes à surveiller.
- La batterie ne doit pas être prise à part, jeté dans le feu ou court-circuit.
- Si vous rencontrez des dommages à l'appareil, que vous n'utilisez plus l'appareil et le faire réparer par un expert ou contacter notre service client. Démontez l'appareil et que vous n'essayez pas de réparer.





Consignes de sécurité

Explication des Symboles



Attention! Un mauvais fonctionnement peut entraîner des blessures graves.



Lisez les instructions avant d'utiliser l'appareil!



Portez une protection faciale!



Portez des gants de protection!



Portez des chaussures robustes!



N'exposez pas l'appareil à la pluie!



Attention aux pièces volantes!



Batteries n'appartiennent pas à la poubelle.

Vous pouvez le charger de nouveau à nous Envoyer ou livrer dans les magasins locaux ou des points de collecte des piles.





Istruzioni di sicurezza



Si prega di notare in modo da evitare malfunzionamenti, danni e problemi di salute, le seguenti informazioni:

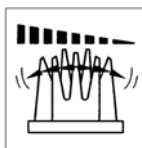
- Le persone con ridotte capacità fisiche, sensoriali o mentali non possono utilizzare il dispositivo meno che non siano sotto la supervisione di un supervisore/supervisionato e istruito un supervisore.
- Tenere gli astanti lontano dall'area di lavoro. Non interrompere il lavoro, quando persone innocenti sono nelle vicinanze. Lasciate che l'erba e sfoltirami non è incustodito.
- L'erba e sfoltirami può provocare gravi lesioni se utilizzato in modo improprio. Leggi tutto fino al manuale di istruzioni, prima di utilizzare il dispositivo.
- Utilizzare le cesoie erba e arbusti per l'uso previsto per il taglio dell'erba di piccole aree intorno aiuole, bordi del prato e germogli di cespugli, arbusti e siepi. Taglio di grossi rami, o non ti piace materiale.
- Utilizzare il taglio erba e arbusti in prossimità di liquidi o gas infiammabili.
- Il dispositivo non è progettato per un uso continuo commerciale.
- Sostituire l'erba e sfoltirami dalla pioggia. Non utilizzare in ambienti umidi o bagnati e non tagliare l'erba bagnata o fogliame. Non lavorare al buio.
- Verificare le cesoie erba e arbusti prima di ogni uso per le parti danneggiate prima e utilizzare l'unità se il danno è stato trovato.
- Invio dopo ogni situazione di lavoro abiti al lavoro appropriati e dispositivi di protezione. Non indossare indumenti, gioielli, etc., e legare i capelli lunghi insieme.
- Assicurarsi di poter lavorare su un piano sicuro Assicurarsi quando si usa una scala o un ponteggio che queste sono



Istruzioni di sicurezza

stabili e non possono rovesciarsi. Fare attenzione quando si tagliano di più e per mantenere l'equilibrio.

- Tenere il trasporto non è mai mano interruttore on / off ed estrarre la pellicola protettiva è sempre il coltello, se non si utilizza il dispositivo. Attenta gestione del dispositivo riduce il pericolo di lesioni muovendo il coltello.
- Non tentare di rimuovere il materiale tagliato quando lama in esecuzione o la detenzione di materiale da tagliare. Rimuovere eventuali tagli inceppata solo quando è spento. Un momento di disattenzione in utilizzare di taglio erba e arbusti può portare a lesioni gravi.
- La lama di taglio è molto forte. Non toccare il coltello durante l'operazione e mantenere oggetti dita, capelli, vestiti e altri fuori il coltello. Accendere l'unità fino a quando le tue mani e piedi lontani dalle lame. Si noti che dopo l'esecuzione dopo aver spento l'alimentazione del rasoio per un breve periodo. Lasciate che il coltello fino ad arrivare ad un punto morto.
- Tenere la lama sempre affilati e puliti. Sostituire le lame difettose o usurate completamente solo da una parte di ricambio originali. Un coltello ottuso sovraccarico l'unità.
- Assicurarsi che il coltello non è in pietra o metallo fondo e ottenere che gli elementi di taglio, come filo, parti metalliche, etc. il coltello. Questo può danneggiare la lama e sul dispositivo. Quando si blocca il coltello spegnere immediatamente.
- Non lavorare con una pressione eccessiva e applicare alcuna forza al lavoro. Lasciate che il tasso di taglio erba e arbusti nel lavoro per il quale è stata progettata.
- Assicurarsi che il taglio di siepi e arbusti che si taglia senza fili nascosti elettrici (luci o simili). Ad una distanza sufficiente a linee elettriche.





Istruzioni di sicurezza

- Caricare la batteria del dispositivo solo con la culla e l'adattatore AC incluso. Non caricare le batterie di altri con questo accessorio.
- Caricare la batteria a temperatura ambiente tra 10° C e 40° C. Una batteria carica può essere utilizzato in una temperatura ambiente tra 0° C e 50° C per guidare il dispositivo. Inserire la batteria a condizioni estreme come il calore o urti. La batteria potrebbe essere danneggiata, che possono fuoriuscire l'acido delle batterie. L'acido della batteria è estremamente aggressivo e porta a gravi ustioni.
- Non lasciare il dispositivo e gli accessori in un luogo asciutto tra 10° C e 30° C. Tenere tutte le parti fuori dalla portata dei bambini e delle persone di essere sorvegliato.
- La batteria non deve essere preso a parte, gettato nel fuoco o corto circuito.
- Se si verificano danni al dispositivo, non è più utilizzare il dispositivo e farlo riparare da un esperto o contattare il nostro servizio clienti. Smontare l'unità e non tentare di riparare.



Istruzioni di sicurezza

Spiegazione die Simboli



Attenzione! Un funzionamento improprio può portare a gravi lesioni.



Leggere le istruzioni prima di utilizzare l'apparecchio!



Indossare la protezione per il viso!



Indossare guanti protettivi!



Indossare scarpe robuste!



Non esporre l'unità alla pioggia!



Attenzione alle parti volanti!



Le batterie non appartengono nella spazzatura.

È possibile ricaricarla di nuovo a noi inviare o consegnare nei negozi locali o punti di raccolta delle pile.





Vor der ersten Benutzung

Nehmen Sie die Grass- und Strauchschere und alle Zubehörteile aus der Verpackung. Halten Sie Verpackungsmaterialien von Kleinkindern fern. Es besteht Erstickungsgefahr!

Entsorgen Sie nicht die Schutzhüllen für das Grass- und das Strauchmesser. Zum Schutz vor Verletzungen stülpen Sie die Schutzhüllen bei Nichtgebrauch des Gerätes immer über die Messer.

Laden des Akkus

Laden Sie den Akku vor der ersten Inbetriebnahme.

1. Stecken Sie den Akku in die Ladestation (12) und verbinden Sie das Ladegerät (16) mit einer Steckdose und der Ladestation. Der Akku (1) passt nur in einer Stellung in die Ladestation. Die Ladekontrollanzeige (15) beginnt rot zu leuchten und zeigt an, dass der Akku geladen wird.
2. Bei Beendigung des Ladevorganges (3 – 5 Stunden) leuchtet die Ladekontrollanzeige (15) grün. Entfernen Sie den Akku von der Ladestation. Ziehen Sie das Ladegerät aus der Steckdose.

Hinweise:

Die Elektronik schützt den Akku vor Überladung, Überhitzung und Tiefentladung. Es besteht kein Leistungsabfall. Der Akku hat eine geringe Selbstentladung. Ein voll geladener Akku ist noch nach Monaten des Nichtgebrauchs voll einsatzbereit.

Ein neuer oder längere Zeit nicht benutzter Akku muss erst aufgeladen werden. Der Akku erreicht erst nach ca. 5 Lade-/Entladezyklen seine volle Kapazität. Bei ordnungsgemäßer Benutzung kann der Akku bis zu 1000 Mal aufgeladen werden.

Wenn die Messerbewegungen bei der Arbeit spürbar langsamer werden, oder abrupt abbrechen, ist der Akku entladen. Vermeiden Sie es, den Akku komplett zu entladen!

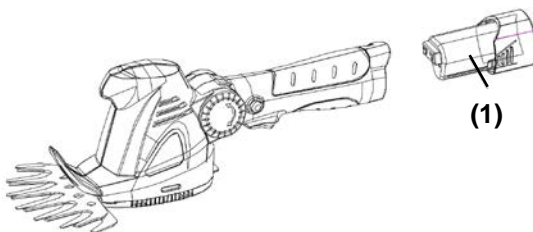
Wir empfehlen einen Ersatzakku unter der Artikel-Nr. 81 50 51 zu bestellen, um kontinuierlich arbeiten zu können.



Benutzung

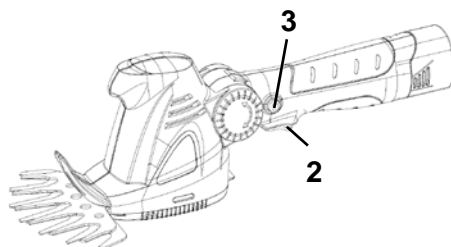
Einsetzen des Akkus in die Grass- und Strauchschere

1. Zum Einsetzen des Akkus, schieben Sie ihn bis zum Anschlag in den Akkuschacht.
2. Zum Entnehmen des Akkus, halten Sie beide Entriegelungstasten am Akku gedrückt und ziehen Sie den Akku aus dem Gerät.

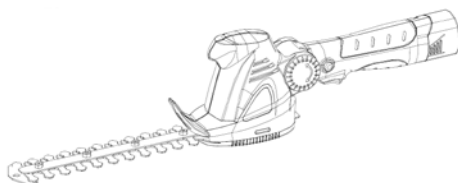


Ein- und Ausschalten

1. Zum Einschalten des Gerätes, drücken Sie erst den Sicherheitsschalter (3) nach innen und drücken Sie danach den EIN/AUS-Schalter (2).
2. Und zum Ausschalten, lassen Sie den EIN/AUS-Schalter wieder los.



Beachten Sie, dass nach dem Ausschalten sich die Messer noch kurzzeitig bewegen. Lassen Sie die Messer erst zum Stillstand kommen, bevor Sie das Gerät ablegen.



Hinweise

Wenden Sie keinen übermäßigen Druck an, wenn Sie mit dem Gerät arbeiten. Seien Sie immer achtsam bei der Arbeit.

Beachten Sie die örtlichen Vorschriften in Bezug auf Lärmschutz. Die Benutzung des Gerätes ist an bestimmten Tagen (Feiertagen) und während bestimmter Tageszeiten (zur Mittagszeit) eingeschränkt.

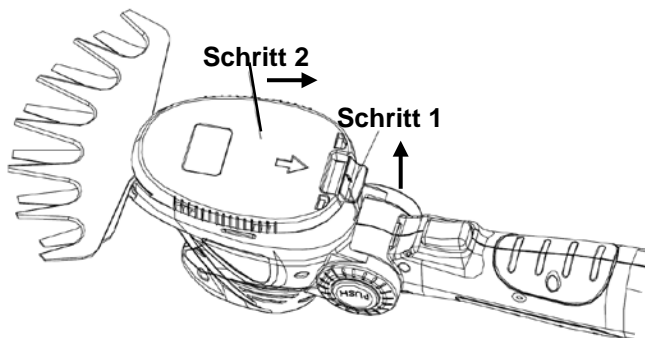
Um Unfälle zu vermeiden, nehmen Sie am besten nach Beendigung der Arbeit den Akku heraus.



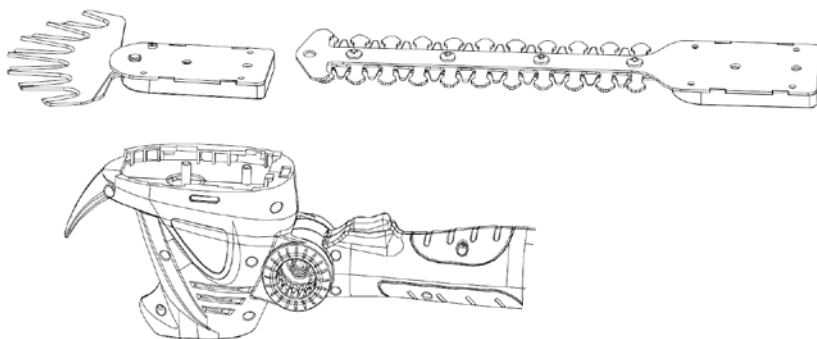
Einsetzen und Entnehmen des Messers

Entfernen Sie erst den Akku vom Gerät, wenn Sie die Messer einsetzen oder ausbauen. Tragen Sie beim Umgang mit den Messern Handschuhe.

1. Drehen Sie das Gerät auf den Kopf und heben Sie die Lasche der Getriebeabdeckung (**Schritt 1**) erst nach oben. Ziehen Sie danach die Getriebeabdeckung an der Lasche nach vorn (**Schritt 2**).



2. Nach dem Herausnehmen des Messers sehen Sie das Getrieberad. Beachten Sie, dass kein Schmutz in das Getriebe gelangen darf. Entfernen Sie jeglichen Schmutz, bevor Sie das Grass- oder Strauchmesser einsetzen.

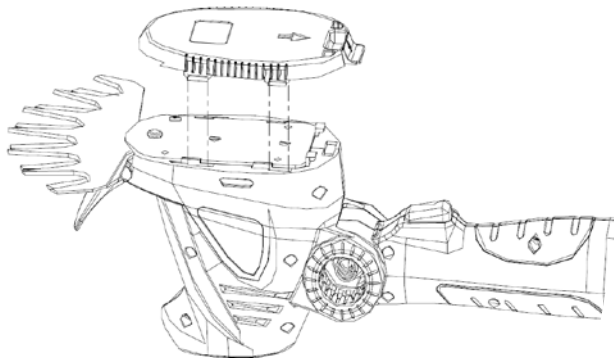


Achtung! Betätigen Sie nicht den Sicherheitsschalter und den EIN/AUS-Schalter bevor die Getriebeabdeckung installiert ist. Es besteht Verletzungsgefahr!



Benutzung

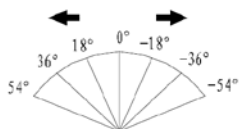
3. Zum Wiedereinsetzen der Getriebeabdeckung (6), legen Sie erst die Raststifte auf der Unterseite der Getriebeabdeckung in die passenden Aussparungen im Gerät und schieben Sie die Abdeckung in Richtung Messer, so dass die Abdeckung hörbar und sichtbar einrastet. Zum Ein- und Ausbau des Stauchmessers, verfahren Sie in gleicher Weise.



Winkeleinstellung

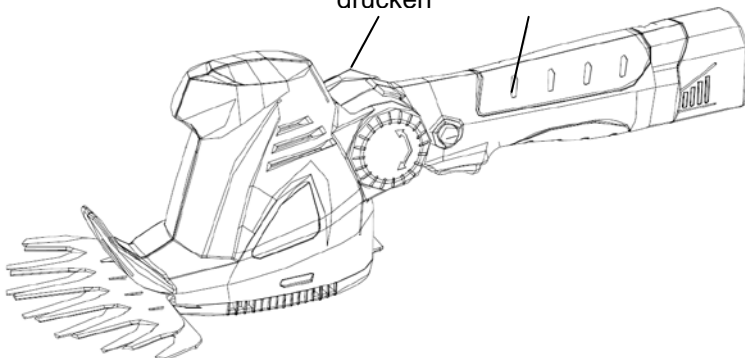
Der Griff der Gras- und Strauchschere hat insgesamt 6 Rastpositionen (inkl. Der 0° Position).

Halten Sie das Gerät am Handgriff fest und drücken Sie die PUSH-Taste nach innen. Kippen Sie dabei den Handgriff nach oben oder nach unten, je nach gewünschter Arbeitsposition.



PUSH-Taste drücken

Handgriff senken oder anheben



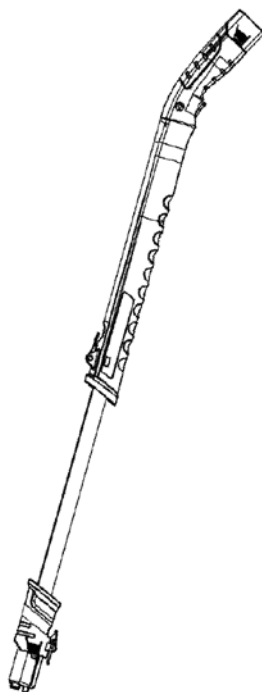


Benutzung mit Fahrgestell

1. Stecken Sie das Fahrgestell in die Gras- und Strauchschere bis die Halterung hörbar einrastet. An beiden Seiten des Gehäuses befinden sich zwei Führungen, in denen das Fahrgestell einrasten muss.
2. Benutzen Sie das Fahrgestell für Arbeiten knapp über dem Boden. Halten Sie die Gras- und Strauchschere fest und wenden Sie beim Schneiden keinen Druck an.
3. Zum Entnehmen des Fahrgestells, halten Sie mit der einen Hand den Handgriff der Gras- und Strauchschere fest und ziehen Sie das Fahrgestell mit einem kräftigen Ruck heraus.

Benutzung mit Verlängerungsstange und Fahrgestell

1. Entfernen Sie den Akku (1) aus der Verlängerungsstange.
2. Stellen Sie die passende Arbeitshöhe ein, indem Sie den Entriegelungshebel (10) umklappen. Ziehen Sie die Verlängerungsstange heraus und klappen Sie den Entriegelungshebel (10) wieder um.
3. Klappen Sie auch den Bügel (11) nach unten, damit beide Komponenten miteinander verriegelt sind.
4. Stecken Sie die Gras- und Strauchschere in die Verlängerungsstange.
5. Stecken Sie den Akku (1) in den Akuschacht der Verlängerungsstange.
6. Zum Einschalten des Gerätes, drücken Sie erst den Sicherheitsschalter (7) und danach den EIN/AUS-Schalter (8) am Handgriff der Stange. Beachten Sie, dass der EIN/AUS-Schalter an der Gras- und Strauchschere (2) keine Funktion hat, wenn die Verlängerungsstange montiert ist.



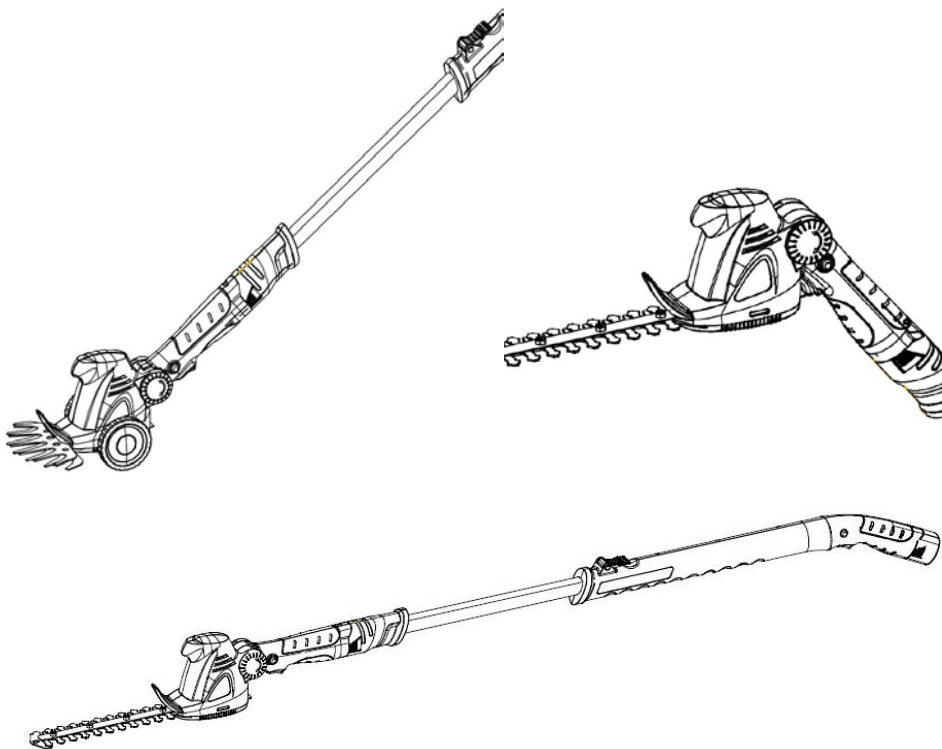


Benutzung

Kombinationsmöglichkeiten der Gras- und Strauchschere

Mit dem beigefügten Zubehör (Strauchschere, Fahrgestell und Verlängerungsstange) ist eine Vielzahl von Kombinationsmöglichkeiten für die jeweilige Anwendung möglich. Diese sollen Ihnen die Arbeit beim Schneiden von Büschen, Sträuchern sowie Rasenkanten erleichtern.

Beispiele:





Astsägeaufsatz (optional, Art. 84 66 10)

Bitte beachten Sie bei der Verwendung des Astsägeaufsatzes auch die folgenden Sicherheitshinweise:



Beachten Sie bitte zur Vermeidung von Fehlfunktionen, Schäden und gesundheitlichen Beeinträchtigungen die beigefügten Allgemeinen Sicherheitshinweise sowie folgende Hinweise:

- Halten Sie das Gerät außerhalb der Reichweite von Kindern. Es ist kein Spielzeug.
- Verwenden Sie das Gerät gemäß dieser Bedienungsanleitung. Er ist nicht für den gewerblichen Dauereinsatz vorgesehen.
- Personen mit eingeschränkten physischen, sensorischen oder geistigen Fähigkeiten dürfen das Gerät nicht benutzen, es sei denn, sie werden durch eine Betreuerin/einen Betreuer beaufsichtigt und unterwiesen.
- Richten Sie das Werkzeug niemals gegen Personen oder Tiere.
- Schützen Sie das Gerät vor Feuchtigkeit und extremen Temperaturen. Verhindern Sie das Eindringen von Flüssigkeiten in das Gerät.
- Der Kontakt mit einer spannungsführenden Leitung kann auch metallene Geräteteile unter Spannung setzen und zu einem elektrischen Schlag führen.
- Halten Sie die Hände vom Sägebereich fern. Greifen Sie nicht unter das Werkstück. Bei Kontakt mit dem Sägeblatt besteht Verletzungsgefahr.
- Führen Sie das Gerät nur eingeschaltet gegen das Werkstück. Es besteht sonst die Gefahr eines Rückschlages, wenn sich das Gerät im Werkstück verhakt.
- Achten Sie darauf, dass der Anpressschuh beim Sägen immer am Werkstück anliegt. Das Sägeblatt kann sich verhaken und zum Verlust der Kontrolle über das Gerät führen.
- Schalten Sie nach Beendigung des Arbeitsvorgangs das Gerät aus und ziehen Sie das Sägeblatt erst dann aus dem Schnitt,



Sicherheitshinweise

wenn dieses zum Stillstand gekommen ist. So vermeiden Sie einen Rückschlag und können das Gerät sicher ablegen.

- Verwenden Sie nur unbeschädigte, einwandfreie Sägeblätter. Verbogene oder unscharfe Sägeblätter können brechen oder einen Rückschlag verursachen.
- Bremsen Sie das Sägeblatt nach dem Ausschalten nicht durch seitliches Gegendrücken ab. Das Sägeblatt kann beschädigt werden, brechen oder einen Rückschlag verursachen.
- Spannen Sie das Material gut fest. Stützen Sie das Werkstück nicht mit der Hand oder dem Fuß ab. Berühren Sie keine Gegenstände oder den Erdboden mit der laufenden Säge. Es besteht Rückschlaggefahr.
- Sägen Sie nicht in Bereiche in denen Elektro-, Gas- oder Wasserleitungen verborgen liegen können. Schneiden Sie nicht in Ziegel, Beton, Gasbeton, Naturstein oder Fliesen. Schneiden Sie auch keine Leitungen, in denen sich noch Flüssigkeiten befinden. Sägen Sie nicht in unbekannte Untergründe. Halten Sie die Schnittbahn oben und unten frei von Hindernissen.
- Verwenden Sie geeignete Suchgeräte, um verborgene Versorgungsleitungen aufzuspüren, oder ziehen Sie die örtliche Versorgungsgesellschaft hinzu. Kontakt mit Elektroleitungen kann zu Feuer und elektrischem Schlag führen. Beschädigung einer Gasleitung kann zur Explosion führen. Eindringen in eine Wasserleitung verursacht Sachbeschädigung oder kann einen elektrischen Schlag verursachen.
- Tragen Sie bei der Arbeit mit der Astsäge eine Schutzbrille, Staubschutzmaske und Gehörschutz.
- Falls am Gerät Schäden auftreten, benutzen Sie das Gerät nicht mehr. Zerlegen Sie das Gerät nicht und unternehmen Sie keine eigenen Reparaturversuche. Lassen es durch einen Fachmann instand setzen oder wenden Sie sich an unseren Kundenservice.



Consignes de sécurité



S'il vous plaît noter afin d'éviter des problèmes de dysfonctionnement, dommage ou de la santé les consignes générales de sécurité annexées et les informations suivantes:

Fixation du sécateur (en option, art. 84 66 10)

Lorsque vous utilisez l'accessoire d'élagage, veuillez également noter les consignes de sécurité suivantes:

- Conservez l'appareil hors de la portée des enfants. Ce n'est pas un jouet.
- Utiliser le produit selon ce manuel. Il n'est pas conçu pour une utilisation commerciale continue.
- Les personnes ayant des capacités physique, sensorielles ou mentales limités ne devraient pas utiliser l'appareil, mais seulement sous le contrôle et après avoir reçu les instructions de la personne responsable pour la leur sécurité.
- Ne jamais pointer l'outil vers des personnes, ou des animaux.
- Protéger l'appareil de l'humidité et des températures extrêmes. Empêcher la pénétration de liquides dans l'appareil.
- Le contact avec un fil sous tension peut également mettre les parties métalliques sous tension et provoquer un choc électrique.
- Gardez vos mains loin de la zone de coupe. Ne pas mettre votre main sous la pièce. En cas de contact avec la lame persiste risque de blessure.
- Portez l'appareil seulement allumé vers la pièce. Sinon, il persiste un risque permanent de rebond, si l'appareil se coince dans le matériau.
- Assurez-vous que la pince est toujours penché à la pièce pendant la coupe. La lame peut se coincer et entraîner une perte de contrôle de l'appareil.



Consignes de sécurité

- Éteindre après avoir terminé le travail l'appareil et tirer ensuite la lame quand elle a été complètement arrêtée. Cela empêche le recul et vous permet de placer l'appareil en toute sécurité.
- Utilisez uniquement des lames intactes et parfaites. Des lames pliées peuvent se casser ou provoquer un rebond.
- Ne pas ralentir la lame après avoir éteint l'appareil par une pression latérale. La lame peut être endommagée, se casser ou causer un contrecoup.
- Fixez le matériau. Ne pas soutenir la pièce avec la main ou le pied. Ne touchez pas aucun objet ou le sol avec la scie en marche. Persiste risque permanent de rebond.
- Ne pas couper dans les zones où ils peuvent se trouver des tubes électriques, de gaz ou d'eau. Ne pas couper la brique, ciment, béton, pierre naturelle ou en tuiles. Ne coupez pas, même dans des tubes qui ont encore du liquide dedans. Ne pas couper dans les sous-sols inconnus. Gardez la trajectoire de coupe au-dessus et au-dessous libre de tout obstacle.
- Utiliser des détecteurs appropriés afin de déceler la présence de conduites électriques ou consultez la compagnie d'électricité locale. Le contact avec des lignes électriques peut provoquer un incendie ou une électrocution. Un dégât à une ligne de gaz peut provoquer des explosions. La pénétration d'un tuyau d'eau provoque des dégâts et peut provoquer un choc électrique.
- Porter au travail avec la scie des lunettes protectives, un masque anti-poussière et une protection acoustique.
- En cas d'endommagement de l'appareil, ne pas continuer à l'utiliser. Ne pas démonter l'appareil et n'essayez pas de le réparer vous-même. Faire-le réparer par un technicien qualifié ou contacter notre service à la clientèle.



Istruzioni di sicurezza



Si prega di notare al fine di evitare malfunzionamenti, danni o problemi alla salute le istruzioni generali di sicurezza allegate e le seguenti informazioni:

Allegato al potatore (facoltativo, art. 84 66 10)

Quando si utilizza l'allegato del potatore, osservare anche le seguenti note sulla sicurezza:

- Tenere l'apparecchio fuori dalla portata dei bambini. Non è un giocattolo.
- Usare il prodotto secondo questo manuale. Non è progettato per uso commerciale continuo.
- Persone con limitate capacità fisiche, sensoriali o mentali, non possono utilizzare l'apparecchio, se non sotto il controllo e dopo aver ricevuto rispettive istruzioni dalla persona responsabile alla loro sicurezza.
- Non puntare mai lo strumento verso persone o animali.
- Proteggere lo strumento da umidità e temperature estreme. Impedire la penetrazione di liquidi nell'apparecchio.
- Il contatto con un cavo sotto tensione può mettere anche le parti metalliche sotto tensione e causare una scossa elettrica.
- Tenere le mani lontano dalla zona di taglio. Non mettere le mani sotto il pezzo. In casi di contatto con la lama persiste rischio di lesioni.
- Spostare l'apparecchio solo acceso verso il pezzo. In caso contrario persiste il rischio di contraccolpo, se l'apparecchio s'impiglia nel materiale.
- Assicurarsi che il morsetto sia sempre appoggiata al pezzo da tagliare durante il taglio. La lama può incepparsi e comportare la perdita di controllo dell'apparecchio.
- Spegnerlo dopo aver finito il lavoro l'apparecchio ed estrarre la lama dal taglio solo quando si è fermata completamente. Ciò



Istruzioni di sicurezza

evita un contraccolpo e vi permette di appoggiare l'apparecchio in modo sicuro.

- Utilizzare solo lame intatte e perfette. Lame piegate o non taglienti possono rompersi o causare un contraccolpo.
- Non rallentare la lama dopo aver spento l'apparecchio attraverso pressione laterale. La lama può essere danneggiata, spezzarsi o causare un contraccolpo.
- Fissare saldamente il materiale. Non supportare il pezzo con la mano o con il piede. Non toccare alcun oggetto o il terreno con la sega in esecuzione. Persiste il rischio di contraccolpo.
- Non tagliare in aree in cui possono trovarsi tubi elettrici, del gas o dell'acqua. Non tagliare in mattoni, cemento, calcestruzzo, pietra naturale o piastrelle. Non tagliare nemmeno tubi in cui si trovano ancora liquidi. Non tagliare in sottosuoli sconosciuti. Mantenere il percorso di taglio sopra e sotto libero da ostacoli.
- Utilizzare rilevatori adeguati per determinare la presenza di linee di alimentazione nascoste, oppure consultare l'azienda elettrica locale. Il contatto con linee elettriche può provocare incendi e scosse elettriche. Il danneggiamento di una linea del gas può causare esplosioni. La penetrazione di una tubazione dell'acqua provoca danni o può causare una scossa elettrica.
- Indossare durante il lavoro con il seghetto occhiali protettivi, mascherina antipolvere e una protezione acustica.
- In caso di danneggiamento dell'apparecchio, non continuare ad utilizzarlo. Non smontare l'apparecchio né cercare di ripararlo per conto proprio. Farlo riparare da un tecnico qualificato o contattare il nostro servizio clienti.



Astsägeaufsatz (optional, Art. 84 66 10)

Für das Gerät ist unter der Artikelnummer 84 66 10 ein Astsägeaufsatz erhältlich.

Bestimmungsgemäßer Gebrauch

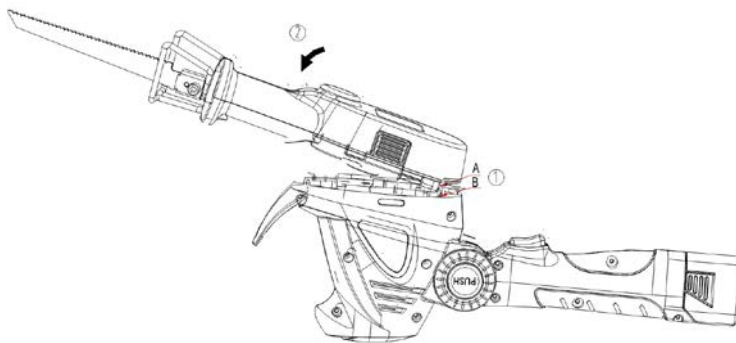
- Die Astsäge dient mit entsprechenden Sägeblättern ausschließlich zum Sägen von Ästen. Vermeiden Sie das Sägen von Kunststoff, PVC, Fiberglas, Rigips, Stahlblech, Eisen, Aluminium, und ähnlichen Materialien.
- Zur bestimmungsgemäßen Verwendung gehört auch das Einhalten der Anleitung. Jede darüber hinausgehende Verwendung (andere Medien, Gewaltanwendung) oder eigenmächtige Veränderung (Umbau, kein Original-Zubehör) können Gefahren auslösen und gelten als nicht bestimmungsgemäß.

Vor der ersten Benutzung

- Nehmen Sie den Astsägeaufsatz aus der Verpackung.
- Überprüfen Sie alle Teile auf evtl. Transportschäden und benutzen Sie die Säge nicht bei Beschädigungen.
- Halten Sie die Verpackungsmaterialien von Kleinkindern fern. Es besteht Erstickungsgefahr!

Ansetzen an die Motoreinheit

- Haken Sie den Astsägeaufsatz in die Motoreinheit ein und drücken Sie ihn in Position, bis er einrastet.
- Zum Trennen des Astsägeaufsatzes von der Motoreinheit drücken Sie die seitlichen Arretierknöpfe und nehmen Sie den Astsägeaufsatz von der Motoreinheit ab.





Einsetzen/Wechsel des Sägeblattes

- Trennen Sie den Astsägenaufsatz von der Motoreinheit, um ein versehentliches Einschalten zu verhindern.
 - Beachten Sie, dass das Sägeblatt und die Sägeblattaufnahme beim Einsatz heiß werden. Tragen Sie Handschuhe beim Wechseln des Sägeblattes um Verbrennungen sowie Schnittverletzungen zu vermeiden.
 - Verwenden Sie keine Sägeblätter mit einer Länge von mehr als 150 mm.
 - Benutzen Sie nur geeignete Sägeblätter und benutzen Sie keine stumpfen, beschädigten oder verzogenen Sägeblätter.
 - Halten Sie die Sägeblattaufnahme immer sauber.
1. Lösen Sie die Innensechskantschraube der Sägeblattaufnahme und lösen Sie das Klemmstück ab.
 2. Setzen Sie ein geeignetes Sägeblatt für Stichsägen mit den Zähnen nach unten in die Sägeblattaufnahme ein. Setzen Sie das Sägeblatt **niemals** mit den Zähnen nach oben ein.
 3. Befestigen Sie das Sägeblatt mit dem Klemmstück und der Innensechskantschraube an der Sägeblattaufnahme. Vergewissern Sie sich, dass die Sägeblattaufnahme fest arretiert ist!
- Geeignete Sägeblätter erhalten Sie bei Westfalia.

Inbetriebnahme

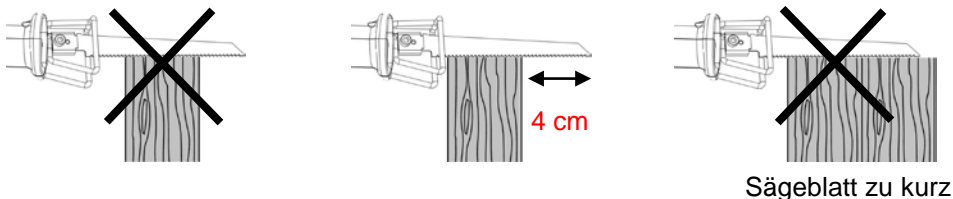
- Die Astsäge ist nur für eine Zweihandbedienung bestimmt! Halten Sie die Astsäge bei der Arbeit immer mit beiden Händen fest.
- Greifen Sie niemals über die Sägeblattaufnahme oder den Anpressschuh. Es besteht Verletzungsgefahr!

Nehmen Sie die Motoreinheit wie gewohnt in Betrieb. Legen Sie bei laufendem Sägeblatt erst den Anpressbügel auf die Werkstückoberfläche auf und lassen Sie das Sägeblatt selbständig schneiden. Üben Sie nur leichten Druck auf die Astsäge aus. Schneiden Sie nicht, wenn der Bügel keinen Kontakt mit dem Werkstück hat oder das Sägeblatt gegen einen Gegenstand stoßen kann. Dies kann zu schweren Verletzungen oder Schäden führen.



Wartung und Reinigung

Das Sägeblatt sollte nicht länger sein als für den vorgesehenen Schnitt notwendig. Ein 4 cm längeres Sägeblatt verhindert zu starke Stoßrückschläge.



Achtung: Schalten Sie die Astsäge sofort aus, wenn sich das Sägeblatt lockert oder verklemmt. Spreizen Sie das Werkstück leicht und ziehen Sie das Sägeblatt heraus. Versuchen Sie nicht den Schnitt mit einem verklemmten Sägeblatt zu Ende zu führen, um ernsthafte Verletzungen und Beschädigungen an der Astsäge und dem Sägeblatt zu vermeiden.

Wartung, Reinigung und Lagerung

Halten Sie das Sägeblatt und die Säge in gutem und sauberem Zustand, um gut und sicher zu arbeiten.

- Trennen Sie den Astsägenaufsatz vor allen Arbeiten von der Motoreinheit.
- Reinigen Sie die Sägeblattaufnahme durch leichtes Ausklopfen. Bei größeren Verschmutzungen reinigen Sie die Sägeblattaufnahme mit einem Pinsel oder mit Druckluft.
- Achten Sie darauf, dass keine Flüssigkeiten ins Gehäuse gelangen.
- Kontrollieren Sie von Zeit zu Zeit den festen Sitz aller Schrauben und Teile.
- Lagern Sie das Gerät außerhalb der Reichweite von Kindern und zu beaufsichtigenden Personen.
- Vor allen Wartungsarbeiten, nehmen Sie erst den Akku heraus und danach das Messer ab. Tragen Sie beim Umgang mit dem Messer Handschuhe.
- Kontrollieren Sie das Gerät nach jedem Gebrauch und vor jeder neuen Benutzung auf offensichtliche Mängel wie lose, abgenutzte



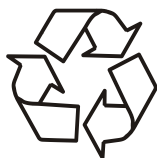
Wartung und Reinigung

oder beschädigte Teile. Prüfen Sie auch den festen Sitz der Schrauben und Messerbalken.

- Reinigen Sie die Grass- und Strauchschere mit einem trockenen oder leicht befeuchteten Tuch. Benutzen Sie keine chemischen Reinigungsmittel, die aggressive Substanzen enthalten, wie Benzin, Verdünnung u. a., da sie den Kunststoff angreifen können.
- Achten Sie darauf, dass die Luftschlitze immer sauber und offen bleiben. Reinigen Sie diese bei Bedarf mit einem Pinsel.
- Geben Sie nach jeder Reinigung und vor erneuter Benutzung umweltverträgliches Maschinenöl auf das Messer und das Getriebe. Ansonsten benötigt dieses Gerät keinerlei Wartung oder Schmierung.
- Halten Sie den Akkuschacht immer sauber.
- Achten Sie darauf, dass sich Ihre Finger nicht am Sicherheits- und am EIN/AUS-Schalter befinden, wenn Sie das Gerät transportieren.
- Stülpen Sie immer den Messerschutz über das Messer, wenn Sie das Gerät transportieren oder bei Nichtbenutzung.
- Lagern Sie die Grass und Strauchschere in trockener, staubfreier und frostsicherer Umgebung zusammen mit dem Zubehör.

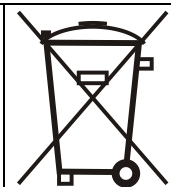
Ersatzteilbestellung

Ersatz-Akku	Artikelnummer: 81 50 51 oder 93 92 77
Ersatz-Grasmesser	Artikelnummer: 81 50 48
Ersatz-Schrauchmesser	Artikelnummer: 81 50 49



Akkus gehören nicht in den Hausmüll.

Sie können sie kostenlos an uns zurücksenden oder bei örtlichen Geschäften oder Batteriesammelstellen abgeben.





Before first Use

Remove the grass and hedge shears and the accessory from the packaging. Keep packaging materials out of reach of small children. There is risk of suffocation!

Do not dispose off the protective covers for the blades of the grass and hedge shears. To protect you from serious injuries and when not in use always slip the protective covers over the blades.

Charging the Battery

Charge the battery before first use.

1. Insert the battery into the charging station (12) and connect the charger (16) with the charging station and the wall socket. The rechargeable battery (1) fits in one position only into the charging station. The charging indicator lamp (15) turns on red and indicates that the battery is charged.
2. After charging process (3 – 5 hours) the charging indicator lamp (15) turns on green. Remove the battery from the charging station and unplug the power cord.

Hints:

The electronics protects the battery from over-charging, over-heating and total discharge. There is no loss of charge. The battery is characterised by low self-discharge. A fully charged battery is always ready for use, even if you do not use it for months.

A battery that is new or has not been used for a longer period does not develop its full capacity until after approx. 5 charging/discharging cycles. When properly using the battery it can be charged up to 1000 times.

If you notice during operation that the blade movement slows down or stops abruptly, the battery is discharged. Always avoid discharging the battery completely.

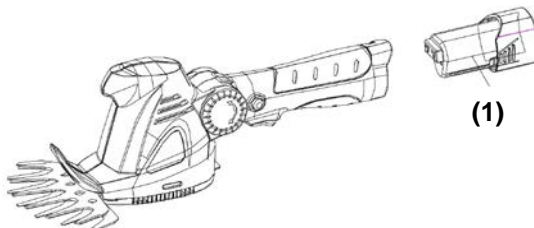
We recommend ordering a second battery under the article no. 81 50 51, so will be able to operate the grass and hedge shears continuously.



Operation

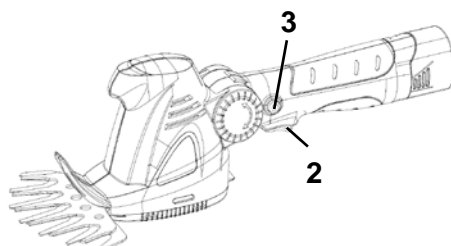
Inserting the Battery into the Grass and Hedge Shears

1. Insert the battery into the grass and hedge shears by pushing the battery all the way into the battery slot.
2. For removing the battery, simultaneously hold both buttons on the battery pressed and pull it out.

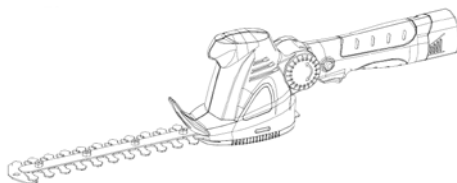


Switching ON and OFF

1. To turn the grass and hedge shears on, first press the safety switch (3) inwards and then depress the ON/OFF switch (2).
2. To turn off the grass and hedge shears, release the ON/OFF switch.



Please note that the blades will run for some seconds after switching off the unit. First wait for the blades to come to standstill and then place the unit down.



Hints

Do not force the grass and hedge shears while trimming hedges or cutting grass. Always use common sense during work.

Please observe the national regulations concerning noise protection. The use of the garden tool is restricted on certain days (holidays) and at certain times (noonday).

To avoid injuries preferably remove the battery from the unit when not in use and after work.

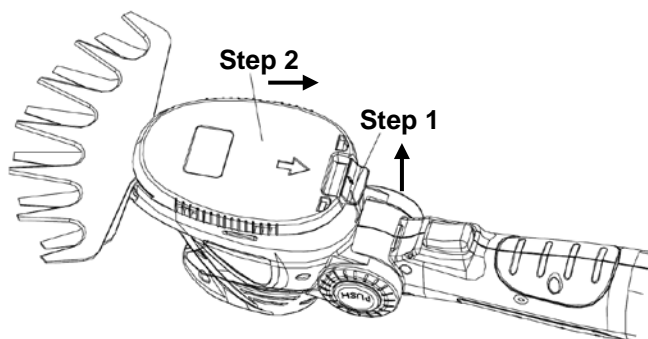


Operation

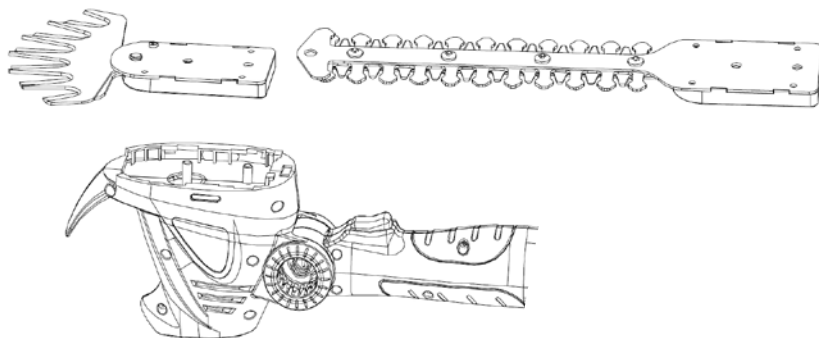
Inserting and Removing the Blades

Remove the battery from the unit before inserting or detaching the blades. Always wear protective gloves while handling the blade.

1. Turn the grass and hedge shears upside down and pull the clip of the gear cover (**step 1**) upwards. Hold the gear cover firmly and pull the cover forwards to remove from the grass and hedge shears (**step 2**).



2. After taking off the blade you will see the gear wheel. Make sure that no dirt or grass leaves get into the gear. Remove any dirt around the gear prior to re-attach the blades.

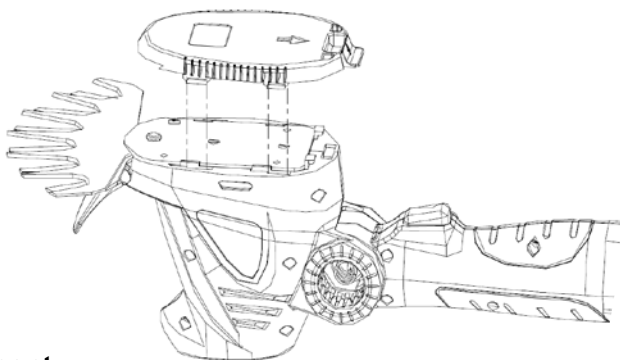


Attention! Do not touch the safety switch and the ON/OFF switch prior to re-attach the gear cover. There is risk of injury!



Operation

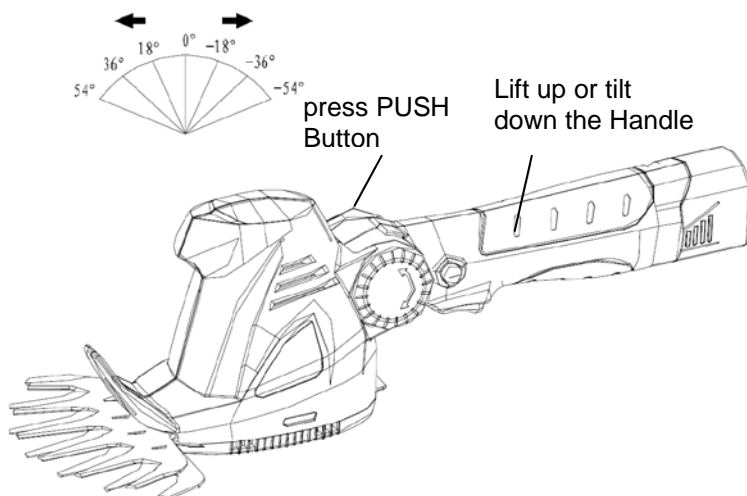
- To re-attach the gear cover (6) first arrange the locking pins at the bottom side of the gear cover into the provided notches on the unit. Slide the gear cover in direction to the blades until the gear cover locks visibly and audibly with the housing. For inserting and removing the blade for hedges and bushes, proceed in similar way.



Angle Adjustment

The handle of the grass and hedge shears can be tilt to totally 6 angle positions (incl. 0° position).

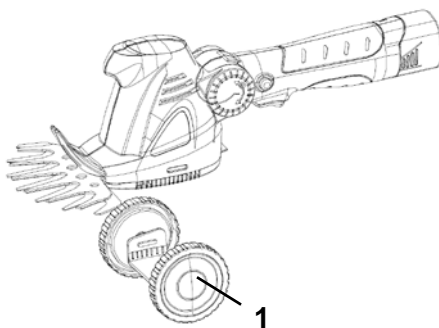
Hold the unit on the handle and press the PUSH button inwards. Tilt down or lift up the handle according to the working position you need for the respective application.





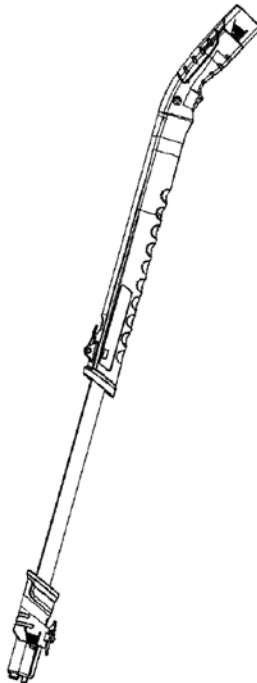
Using the Wheel Assy

1. Press the wheel assy in the grass and hedge shears until the assy locks audible. On both sides of the housing you will find two notches. Make sure the wheel assy locks in these notches.
2. Use the wheel assy when trimming grass over the ground. Hold the handle of the grass and hedge shears firmly in your hand and do not force the grass and hedge shears while trimming.
3. To remove the wheel assy, hold the handle of the grass and hedge shears firmly in one hand and jerky pull the wheel assy out of the unit.



Using the Extension Pole and Wheel Assy

1. Remove the battery (1) from the extension pole.
2. To extend the extension pole, release the lever (10). Pull out the extension pole up to the desired length and close the release lever (10) again.
3. Fold down the bracket (11) in order to lock both components together.
4. Insert the grass and hedge shears into the extension pole.
5. Inset the rechargeable battery (1) into the slot of the extension pole.
6. For switching on the unit, first press the safety switch (7) on the extension pole and then depress the ON/OFF-Switch (8). Please note that the ON/OFF switch





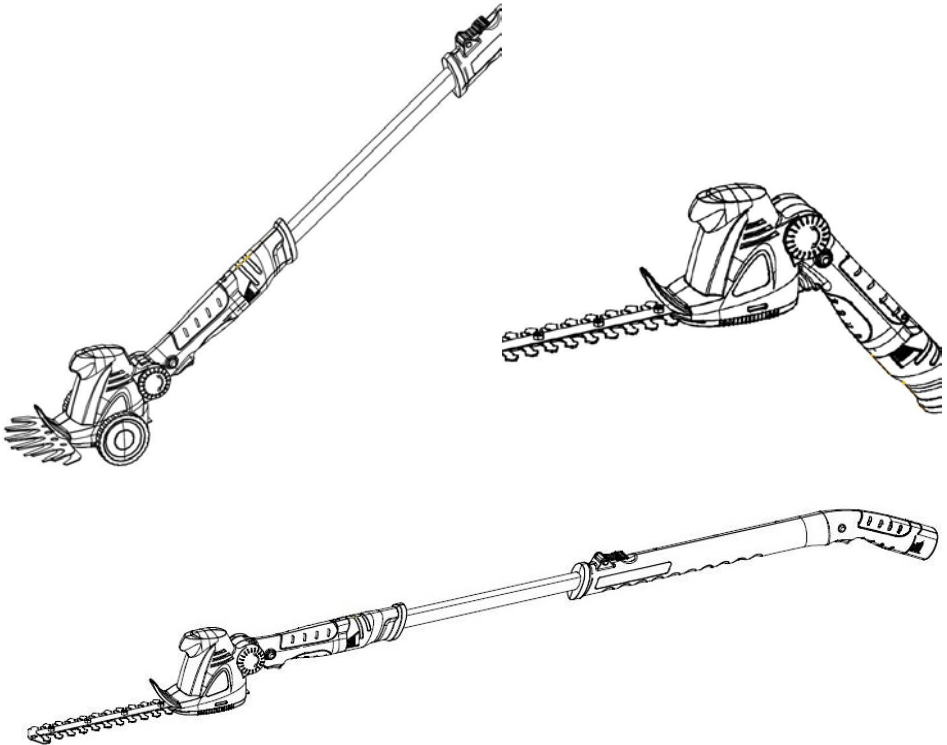
Operation

(2) on the grass and hedge shears is out of order while the extension pole is connected.

Possible Combinations while using the Grass and Hedge Shears

With the included accessories (hedge blades, wheel Assy and extension pole) there is a variety of combinations for the required application. These possible combinations shall facilitate your work while cutting bushes, shrubs, hedges and grass around sidewalks.

Examples:





Pruner Attachment (Optionally, Art. 84 66 10)

When using the pruner attachment please also notice the following safety notes:



Please note the included General Safety Notes and the following safety notes to avoid malfunctions, damage or physical injury:

- Keep the tool out of reach of children. It is not a toy.
- Only use this unit according to this instruction manual and for the intended use. The unit has not been designed for continuous, professional use.
- Persons with limited physical, sensorial or mental abilities are not allowed to use the unit, unless they are supervised and briefed for their safety by a qualified person.
- Never direct the power tool towards people or animals.
- Protect the unit from humidity and extreme temperatures. Do not allow water or any other liquids to enter the unit.
- Cutting accessory contacting a “live” wire may make exposed metal parts of the power tool “live” and could give the operator an electric shock.
- Keep hands away from the sawing range. Do not reach under the workpiece. Contact with the saw blade can lead to injuries.
- Apply the tool to the workpiece only when switched on. Otherwise there is danger of kickback when the cutting tool jams in the workpiece.
- When sawing, the pivoting shoe must always faces against the workpiece. The saw blade can become wedged and lead to loss of control over the tool.
- When the cut is completed, switch off the tool and then pull the saw blade out of the cut only after it has come to a standstill.



Maintenance and Cleaning

This way you can avoid kickback and can place down the tool securely.

- Use only sharp, flawless saw blades. Bent or blunt saw blades can break or cause kickback.
- Do not slow down the saw blade by applying side pressure after switching off. The saw blade can be damaged, break or cause kickback.
- Clamp the material to be processed well. Do not support the workpiece with your hand or foot. Do not touch objects or the floor with the saw running. Danger of kickback.
- Do not cut or saw where there might be hidden electric wires, gas or water pipes. Do not use the saw for cutting bricks, concrete, cellular concrete, natural stone or tiles. Do not use the saw for cutting pipes still containing liquids. Do not saw into unknown materials. Keep the line of cut above and below the workpiece free of obstacles.
- Use suitable detectors to determine if utility lines are hidden in the work area or call the local utility company for assistance. Contact with electric lines can lead to fire and electric shock. Damaging a gas line can lead to explosion. Penetrating a water line causes property damage or may cause an electric shock.
- For your own safety, wear safety goggles, a dust mask and ear protection while working with the pruner saw.
- Should the unit become damaged do not use it any further. Do not disassemble the unit or try to repair it yourself. Have it repaired by a professional or contact our customer support department.





Maintenance and Cleaning

Pruner Attachment (Option, Art. 84 66 10)

For this machine a pruner attachment is available under the article number 84 66 10.

Intended Use

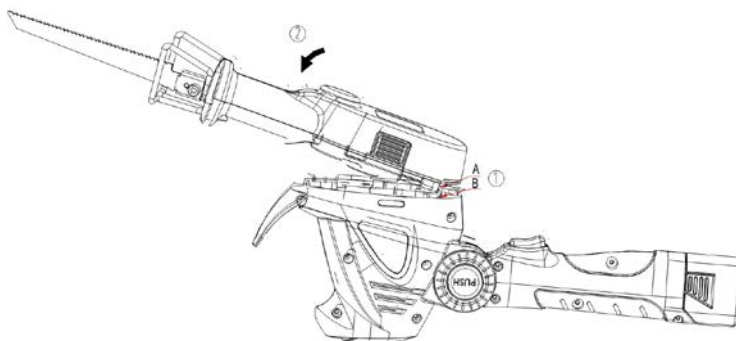
- The pruner has been exclusively designed for cutting wood. Avoid cutting chipboard, plastics, PVC, fibreglass, drywall, sheet steel, iron, Aluminium and similar materials.
- The intended use also includes an operation following the operating instructions. Any use beyond these parameters (different media, applying force) or any changes (reconstruction, no original accessory) can lead to serious risks and is regarded as use that is contrary to the intended purpose.

Before first Use

- Remove the pruner attachment from the packaging.
- Check all parts for damage in transit and do not use a damaged saw.
- Keep packaging materials out of reach of children. There is risk of suffocation!

Attaching the Pruner Attachment

- Hook the pruner attachment into the motor unit and press it into position, until it snaps into place.
- To remove the pruner attachment, press the release buttons on the sides and detach the pruner attachment from the motor unit.





Inserting/Replacing the Saw Blade

- Before inserting or replacing the saw blade detach the pruner attachment from the motor unit to prevent an unintentional start of the tool.
 - Please note that the saw blade and the blade clamp will become hot during operation. Wear safety gloves when inserting the saw blade to prevent burns and cuts.
 - Do not use saw blades with a length of over 150 mm.
 - Use only suitable saw blades and do not use dull, damaged or bent saw blades.
 - Keep the blade clamp always clean.
1. Loosen the hex socket screw on the blade clamp and loosen the clamping piece.
 2. Insert a suitable jig saw blade with the cutting side down into the saw blade clamp. **Never** insert the saw blade with the cutting side up.
 3. Secure the saw blade to the blade clamp with the clamping piece and the hex socket screw. Make sure the blade clamp is firmly secured!
- Suitable saw blades are available from Westfalia.

Operating

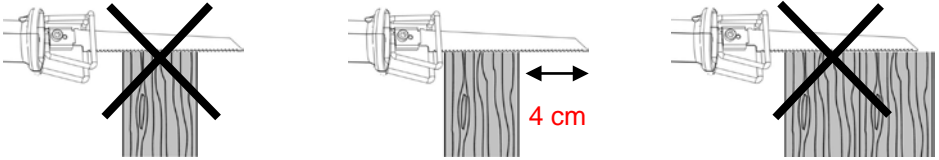
- The pruner is intended for both-hand operation only. When working, always hold the pruner as shown in the figure on the right with both hands only.
- Never reach your hands over the blade clamp or the protective bracket. There is risk of injuries!

Switch ON the motor unit as usual. First, allow the saw blade to run and then bring the protective bracket into contact with the surface of the workpiece. Only use low pressure when operating the pruner. Do not start cutting before the bracket is in contact with the workpiece or the saw blade contacts the surface of an object. There is danger of serious injury or damages.



Maintenance and Cleaning

The saw blade should not be longer than required for the intended cut. A 4 cm longer saw blade will avoid excessive kickback.



Saw Blade too short

Note: Immediately switch OFF the pruner if the saw blade comes loose, is crooked or damaged or if the saw blade jams. Slightly open the sawn split in the workpiece and extract the saw blade. Do not try to finish the cutting process with a jammed saw blade to avoid injury or damaging the pruner and the saw blade.

Maintenance, Cleaning and Storing

For best performance, always keep the saw blade and the pruner in good order.

- Before carrying out any work on the pruner, remove the pruner attachment from the motor unit.
- To clean the blade clamp, slightly tap the pivoting shoe on an even surface. To remove bigger cutting residue, clean the blade clamp with a paintbrush or with compressed air.
- Do not allow liquids of any kind enter the pruner saw.
- Check that all screws and parts of the pruner are firmly secured in regular intervals.
- Store the pruner attachment out of the reach of children and persons in need of supervision.
- Before cleaning or maintaining the grass and hedge shears remove the battery and then the blades. Handle the blade with protective gloves.



Maintenance and Cleaning

- After each use and before using for next time check the unit form obvious defects such as loose, worn and damaged parts. Always check the firm fit of all screws and the blade.
- Use only a dry or lightly moistened cloth to clean the grass and hedge shears. Do not use abrasive or aggressive chemicals as benzene or thinner, which may dissolve plastic parts.
- Always keep the ventilation slots clean and free from obstructions. If necessary, clean the ventilation slots with a soft paint brush.
- After cleaning and before each use, coat the blades with environmentally compatible machine oil. Otherwise, the machine requires no maintenance or lubrication.
- Keep the battery slot of the grass and hedge shears always clean.
- Make sure not to touch the safety switch and the ON/OFF switch while carrying the grass and hedge shears.
- Always slip over the protective cover over the blades while carrying or when not in use.
- Store the grass and hedge shears in a dry and frost and dust free location together with the included accessory.

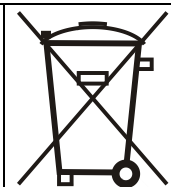
Replacement Parts

Replacement Rechargeable Battery	Article No. 81 50 51 or 93 92 77
Replacement Grass Shears Blades	Article No. 81 50 48
Replacement Hedge Blades	Article No. 81 50 49



Batteries do not belong in household garbage.

For battery disposal, please check with your local council.



**Grass- und Strauchschere**

Leerlaufdrehzahl

1100 min⁻¹Schnittlänge des
Strauchmessers

200 mm

Schnittlänge des
Grassmessers

160 mm

Maximale Länge der
Sägeblätter der
optionalen Astsäge
Art. 846610

150 mm

Betriebsdauer mit
vollem Akku

ca. 50 min

Gewicht

1900 g

Schalldruckpegel

77 dB L_{pA}

Schallleistungspegel

87 dB L_{WA}

Hand-Arm-Vibration

2,1 m/s² K = 1,5 m/s²**Ladegerät**

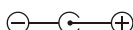
Gewicht

90 g

Input

100 – 240 V~ 50/60 Hz
15 W

Output

12,6 V  500 mA**Grass- and Hedge Shears**

No Load Speed

Cutting Length of
Hedge BladeCutting Length of
Gras BladeMaximum Length of Saw
Blades for the Optional
Pruner Attachment
Art. 846610Operating Time with
fully charged Battery

Weight

Sound Pressure Level

Sound Power Level

Hand Arm Vibration

Charger

Weight

Input

Output

**Akku**

Artikel-Nr. 81 50 51 / 93 92 77

Umgebungstemperatur
beim Laden 10° C ... 40° CAusgangsspannung 10,8 V $\overline{=}$

Kapazität Art. 81 50 51 1300 mAh

Kapazität Art. 93 92 77 1500 mAh

Energie Art. 81 50 51 14 Wh

Energie Art. 93 92 77 16,2 Wh

Batterieart Lithium Ionen/
Lithium Ion

Ladezeit ca. 3 – 5 Stunden

Abmessungen 90 x 50 x 50 mm

Gewicht 188 g

Ladestation

Artikel-Nr. 93 97 98

Input 12,6 V $\overline{=}$ 500 mAZulässige
Raumtemperatur 10° C ... 40° C

Gewicht 55 g

Abmessungen 75 x 55 x 40 mm

Battery

Article No.

Environmental
Temperature during
Charging

Output

Capacity Art. 81 50 51

Capacity Art. 93 92 77

Power Art. 81 50 51

Power Art. 93 92 77

Battery Type

Charging Time approx

Dimensions

Weight

Charging Station

Article No.

Input

Safe Room
Temperature

Weight

Dimensions



EG-Konformitätserklärung EC Declaration of Conformity



Wir, die **Westfalia Werkzeugcompany, Werkzeugstraße 1, D-58093 Hagen**,
We, the Westfalia Werkzeugcompany, Werkzeugstraße 1, D-58093 Hagen,

erklären in alleiniger Verantwortung, dass das Produkt
declare by our own responsibility that the product

Akku Gras- und Strauchschere
Cordless Grass and Hedge Shears
Artikel Nr. 94 07 70
Article No. 94 07 70

den wesentlichen Schutzanforderungen genügt, die in den Europäischen Richtlinien und deren Änderungen festgelegt sind.
is according to the basic requirements, which are defined in the European Directives and their amendments.

2011/65/EU **Beschränkung der Verwendung bestimmter gefährlicher Stoffe in Elektro- und Elektronikgeräten (RoHS)**

2011/65/EU ***Restriction of the Use of certain hazardous Substances in electrical and electronic Equipment (RoHS)***

2014/30/EU **Elektromagnetische Verträglichkeit (EMV)**
2014/30/EU ***Electromagnetic Compatibility (EMC)***

EN 55014-1:2006+A1+A2, EN 55014-2:2015,
EN 61000-3-2:2014, EN 61000-3-3:2013

2006/42/EG **Maschinen**
2006/42/EC ***Machinery***

EN 60745-1:2009+A11, EN 60745-2-15:2009+A1,
EN 50636-2-94:2014, EN 60335-1:2012+AC+A11,
EN 60335-2-15:2016, EN 60335-2-29:2004+A2+A11

2000/14/EG **Outdoorrichtlinie (87 dB L_{WA})**
2000/14/EC ***Outdoor Directive (87 dB L_{WA})***

Die technischen Unterlagen werden bei der QS der Westfalia Werkzeugcompany verwahrt.
The technical documentations are on file at the QA department of the Westfalia Werkzeugcompany.

Hagen, den 03. Juli 2020
Hagen, 03rd of June 2020

Thomas Klingbeil,
Qualitätsbeauftragter / QA Representative



Deutschland

Westfalia

Werkzeugstraße 1
D-58093 Hagen

Telefon: (0180) 5 30 31 32

Telefax: (0180) 5 30 31 30

Internet: www.westfalia.de

Österreich

Westfalia

Moosham 31
A-4943 Geinberg OÖ

Telefon: (07723) 4 27 59 54

Telefax: (07723) 4 27 59 23

Internet: www.westfalia-versand.at

Schweiz

Westfalia

Wydenhof 3a
CH-3422 Kirchberg (BE)

Telefon: (034) 4 13 80 00

Telefax: (034) 4 13 80 01

Internet: www.westfalia-versand.ch



Werter Kunde,

bitte helfen Sie mit, Abfall zu vermeiden.

Sollten Sie sich einmal von diesem Artikel trennen wollen, so bedenken Sie bitte, dass viele seiner Komponenten aus wertvollen Rohstoffen bestehen und wiederverwertet werden können.

Entsorgen Sie ihn daher nicht in die Mülltonne, sondern führen Sie ihn bitte Ihrer Sammelstelle für Elektroaltgeräte zu.

Dear Customer,

Please help avoid waste materials.

If you at some point intend to dispose of this article, then please keep in mind that many of its components consist of valuable materials, which can be recycled.

Please do not discharge it in the rubbish bin, but check with your local council for recycling facilities in your area.

